

WG-40GM

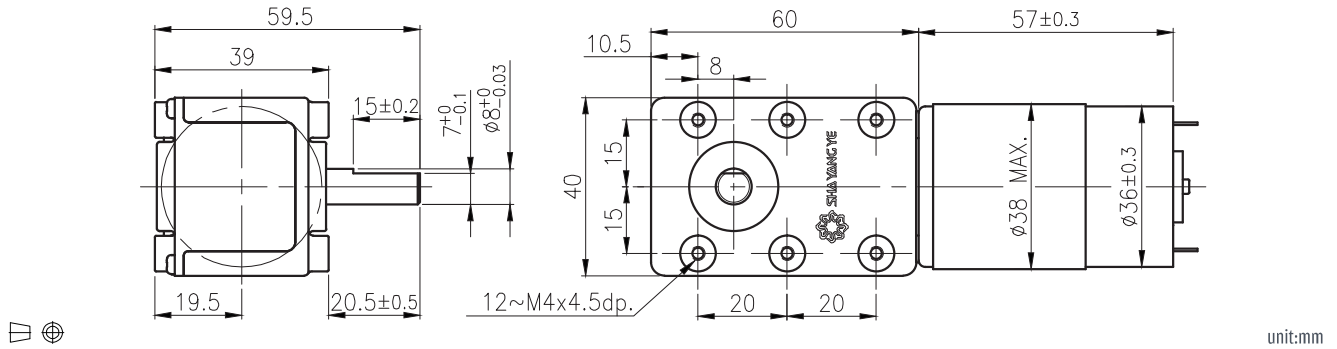
01 & 02 TYPE



外形尺寸 / Appearance Size

V2

可選擇單出軸或者雙出軸 / Single output or dual output shaft both are available



unit:mm

齒輪箱馬達轉矩 & 速度 / Gear Motor Torque & Speed

減速比 Reduction ratio	1/50	1/75	1/100	1/150	1/200	1/350	1/600	1/700	1/1050
12V									
定格扭力 Rated torque (kg-cm)	2	3	4	6	8	10	20	20	20
定格轉數 Rated speed (rpm)	103	68.5	51.4	34.3	25.7	14.7	8.6	7.3	4.9
24V									
定格扭力 Rated torque (kg-cm)	2.7	4	5.4	8.1	10	10	20	20	20
定格轉數 Rated speed (rpm)	103	68.5	51.4	34.3	25.7	14.7	8.6	7.3	4.9
軸心迴轉方向 Rotation direction	CW					CCW			

產品規格 / Product Specifications

外殼材質 Housing material	輸出軸承型式 Bearing at output	徑向負荷 Radial load (10mm from flange)	軸向負荷 Shaft axial load	主軸最大承受壓力 Shaft press fit force, max.	徑向間隙 Radial play of shaft	軸向間隙 Thrust play of shaft	背隙 (無負荷時) Backlash, at no-load	重量 Weight (g)
金屬 Metal	滾珠軸承 Ball bearings	≤ 8kgf	≤ 3kgf	≤ 15kgf	≤ 0.05 mm	≤ 0.3 mm	≤ 3 °	230

馬達單體型式 / Motor Data

定格電壓 Rated volt (V)	定格扭力 Rated torque (g-cm)	定格轉數 Rated speed (rpm)	定格電流 Rated current (A)	無負荷轉數 No load speed (rpm)	無負荷電流 No load current (A)	定格出力 Rated output (W)	重量 Weight (g)
12	200	5140	≤ 1.6	6000	≤ 0.39	10.5	220
24	270	5140	≤ 1.2	6000	≤ 0.21	15	220

馬達單體特性 / Motor Characteristics

