

Motore V745 IP54 - V746 IP66

Motor V745 IP54 - V746 IP66

S1 SERVIZIO CONTINUO
CONTINUOUS DUTY **0,4-1,8kW**

Motori C.C. a norme CEI ed IEC - magnete permanente - 4 poli
D.C. motors CEI and IEC standards - permanent magnet - 4 poles

Alimentazione da batteria - tensione nominale 12/24/48V
Battery supply - rated voltage 12/24/48V

Fattore di forma 1 - senza ventilazione
Form factor 1 - no ventilated

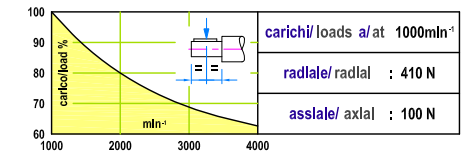
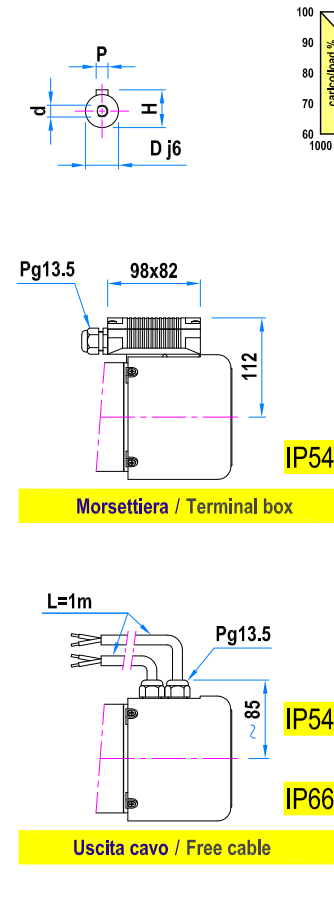
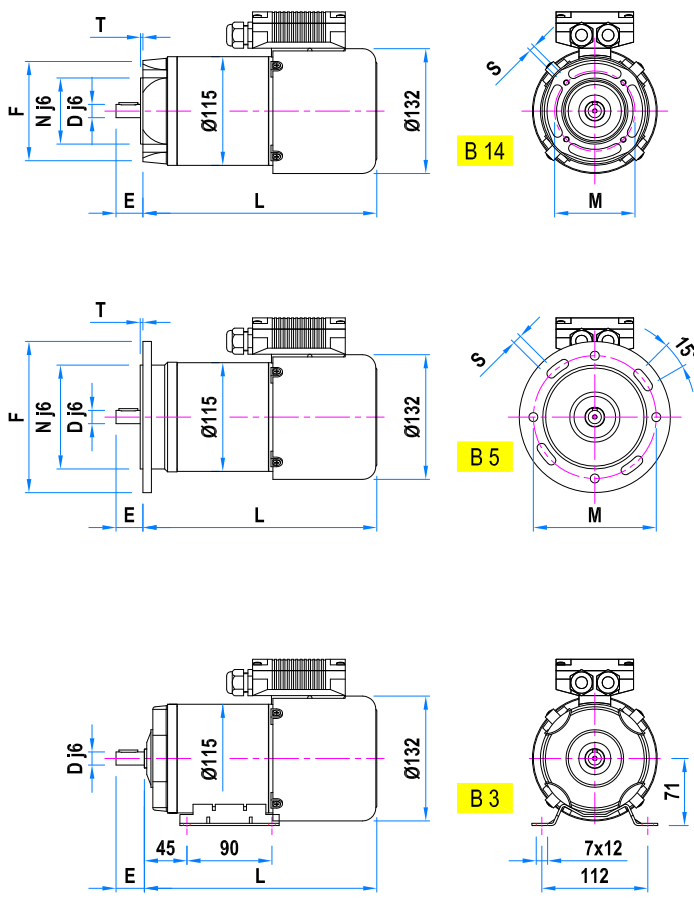
V745 protezione IP54 - V746 protezione IP66 - isolamento classe F / H
V745 protection IP54 - V746 protection IP66 - insulation F / H class

V745 scatola morsetti o uscita cavo - V746 solo uscita cavo
V745 terminal box or free cable - V746 only free cable



| Tipo / Type | 1500min ⁻¹ | | | 2000min ⁻¹ | | | 3000min ⁻¹ | | | | |
|--------------------|-----------------------|---------------|--------|-----------------------|---------------|--------|-----------------------|---------------|--------|--|---------------|
| V745.6 V746.6 | 0,4 kW | 12 V - 40 A | 2,6 Nm | 0,55 kW | 12 V - 58 A | 2,6 Nm | 0,75 kW | 12 V - 80 A | 2,3 Nm | | |
| | | 24 V - 20 A | | | | | | 24 V - 29 A | | | 24 V - 40 A |
| | | 48 V - 10 A | | | | | | 48 V - 14,5 A | | | 48 V - 20 A |
| V745.9 V746.9 | 0,55 kW | 12 V - 58 A | 3,5 Nm | 0,75 kW | 12 V - 80 A | 3,5 Nm | 1 kW | 12 V - 80 A | 2,3 Nm | | |
| | | 24 V - 29 A | | | | | | 24 V - 40 A | | | 24 V - 53,5 A |
| | | 48 V - 14,5 A | | | | | | 48 V - 20 A | | | 48 V - 26,5 A |
| V745.12 V746.12 | 0,75 kW | 12 V - 80 A | 4,8 Nm | 0,75 kW | 12 V - 80 A | 4,8 Nm | -- | -- | -- | | |
| | | 24 V - 40 A | | 1 kW | 24 V - 53,5 A | | 1,3 kW | 24 V - 70 A | | | |
| | | 48 V - 20 A | | -- | 48 V - 26,5 A | | -- | 48 V - 35 A | | | |
| V745.18 V746.18 | 0,75 kW | 12 V - 80 A | 4,8 Nm | -- | -- | -- | -- | -- | -- | | |
| | 1 kW | 24 V - 53,5 A | 6,4 Nm | 1,3 kW | 24 V - 70 A | 6,4 Nm | 1,5 kW | 24 V - 80 A | 4,8 Nm | | |
| | | 48 V - 26,5 A | | | 48 V - 35 A | | 1,8 kW | 48 V - 48 A | 5,7 Nm | | |

Tolleranza / Tolerance ±10% Max. 0,75 kW a / at 12 V Max. 1,5 kW a / at 24 V



| Alberi / Shafts | | | | |
|-----------------|----|--------|------|----|
| D | E | P | H | d |
| Ø14 | 30 | 5x5x20 | 16 | M5 |
| Ø19 | 40 | 6x6x30 | 21,5 | M6 |

| Flange B14 / Flanges B14 | | | | |
|--------------------------|-----|------|-----|----|
| F | N | M | T | S |
| Ø105 | Ø70 | Ø85 | 2,5 | M6 |
| Ø120 | Ø80 | Ø100 | 2,5 | M6 |

| Flange B5 / Flanges B5 | | | | |
|------------------------|------|------|---|------|
| F | N | M | T | S |
| Ø160 | Ø110 | Ø130 | 3 | Ø9,5 |
| Ø200 | Ø130 | Ø165 | 3 | Ø11 |

| Tipo / Type | L | Peso / Weight |
|--------------------|-----|---------------|
| V745.6 V746.6 | 248 | 8 Kg |
| V745.9 V746.9 | 281 | 10 Kg |
| V745.12 V746.12 | 311 | 12 Kg |
| V745.18 V746.18 | 371 | 16 Kg |