



*FBM-B 3100*

*Akku-Motor*

*Battery motor*

*Moteur à accumulateur*



***Ersatzteilliste 10-301 80 001 · 07/13***

*Bürstenloser Motor mit Li-Ionen-Wechselakku,  
spritzwassergeschützt IP 44, nicht explosionsgeschützt*

***Spare parts list***

*Brushless motor with lithium-ion exchangeable battery,  
splashproof to IP 44, not explosion-proof*

***Liste de pièce de rechange***

*Moteur asynchrone avec li-ion accumulateur à remplacer,  
protégé contre les projections d'eau IP 44,  
non-antidéflagrant*

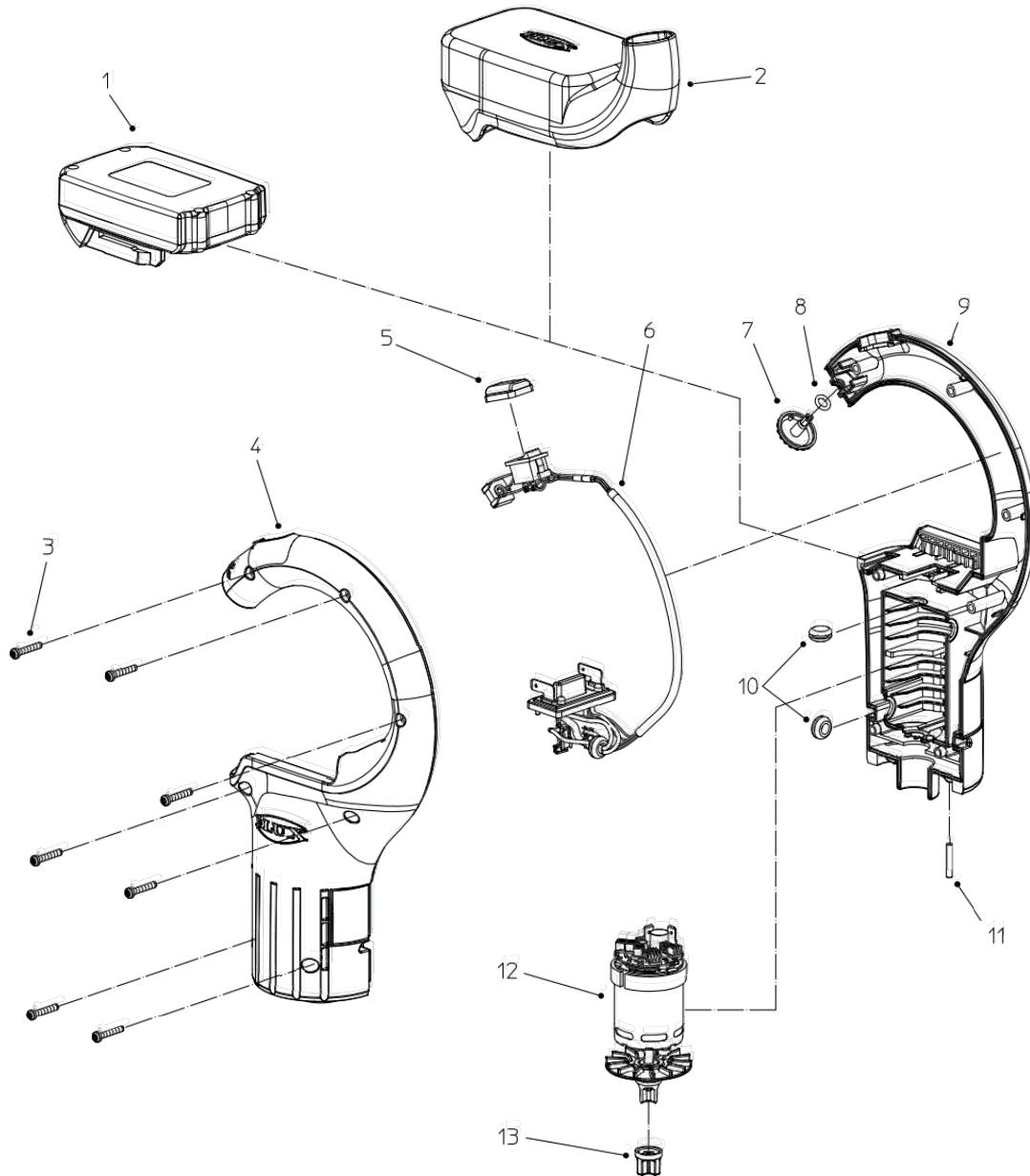


**FLUX-GERÄTE GMBH**

Talweg 12 · D-75433 Maulbronn

Tel. +49 7043 101-0 · Fax +49 7043 101-444

info@flux-pumpen.de · www.flux-pumps.com



Pos. Nr. Rep.	Stück/ Gerät Qty./ Unit	Bestellbezeichnung	Bestell-Nr. Part No. Référence	Description
		<b>Ausführung nach Ersatzteildarstellung Nr. 301 80 001 – 07/2013</b>		<b>Version acc. to exploded view no. 301 80 001 - 07/2013</b>
1	1	Akku 18 V 2,5 Ah	10-301 02 002	Battery 18 V 2,5 Ah or
1	1	Akku 18 V 1,5 Ah	10-301 02 001	Battery 18 V 1,5 Ah
2	1	Schutzhaube für Akku	10-301 02 005	Protective cover for 1,5 Ah battery
3	7	Schraube	10-902 25 000	Screw
4	1	Gehäuseoberteil	10-301 05 002	Housing, upper part
5	1	Schalter-Abdeckkappe	10-301 05 012	Switch cover
6		Kabelbaum	10-301 05 009	Cable harness
7	1	Stellknopf	10-407 05 021	Control knob
8	1	O-Ring Ø 6x2	10-925 13 001	O-ring Ø 6x2
9	1	Gehäuseunterteil	10-301 05 001	Housing, lower part
10	2	Verschlussstopfen	10-935 01 019	Sealing plug
11	1	Zylinderstift	10-914 62 009	Cylindrical pin
12	1	Motor vormontiert	10-301 05 003	Motor, pre-assembled
13	1	Elastomereinsatz	10-301 05 004	Elastomer insert