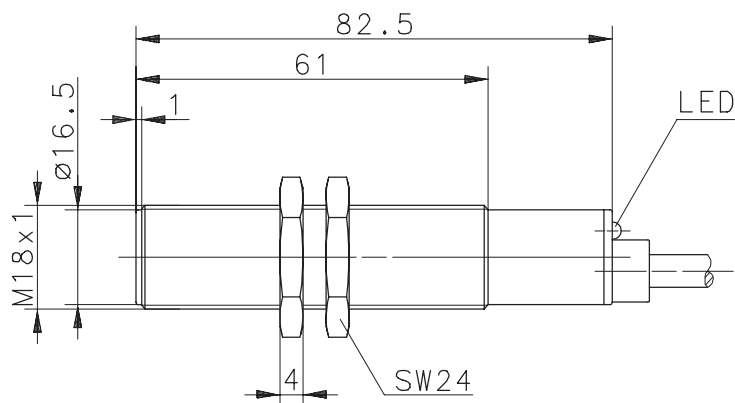
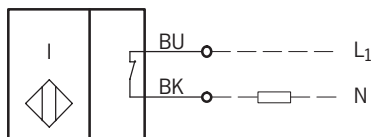


Anschlußschema



Kenndaten nach EN 60947-5-2

Elektrische Daten

Bemessungsbetriebsspannungsbereich	U_B	20 - 250V AC
Bemessungsisolationsspannung	U_i	250V AC
Spannungsfall	U_d	< 5V
Gebrauchskategorie		AC-140
Bemessungsbetriebsstrom	I_e	≤ 400mA
Reststrom	I_r	< 2mA
Kurzzeitstrom	I_k	3A
Schutzart		IP 67
Art des Kurzschlußschutzes		kein
Bemessungsschaltabstand	s_n	5mm
gesicherter Schaltabstand	s_a	0 ... 4,1mm
Wiederholgenauigkeit	R	< 5%
Hysterese	H	≈ 10%
Schaltfrequenz	f	≈ 10Hz
Bemessungsfrequenz des Versorgungsnetzes		45 - 65Hz
Schaltelementfunktion		AC, Öffner
Einbauart		bündig
Verpolschutz		VDR, gegen beliebiges Verpolen der Anschlußleitungen geschützt
Schutzklasse		II, schutzisoliert
Bereitschaftsverzug	t_v	≤ 100ms

Elektromagnetische Verträglichkeit (EMV)

Hochfrequenzbeeinflussungsfestigkeit	IEC 61000-4-3
Elektrostatische Entladungsfestigkeit	IEC 61000-4-2
Transientenfestigkeit	IEC 61000-4-4
Störaussendung	EN55011
Stoßspannungsfestigkeit	IEC 255-5

Mechanische Daten

Umgebungstemperatur	-25°C bis +70°C
Frontkappe	PA 6.6, schwarz
Gehäuse	Messing, vernickelt
Funktionsanzeige	LED, gelb
Anschlußart	Kabel 2 x 0,5mm ² x 2m, PVC-Mantel, schwarz
Befestigungshilfen	2 x Sechskantmutter

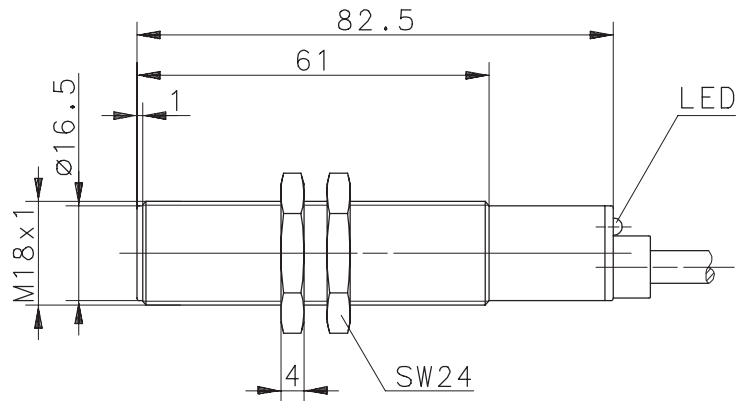
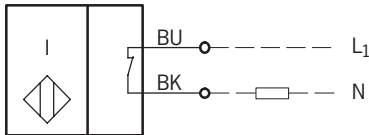
Technical Data

Inductive Proximity Switch

Type: **KIB-M18AÖ/005-L2**

Part.-No.: **650.3405.001**

Wiring Diagram



Technical Data according to EN 60947-5-2

Electrical Data

Operational voltage range	U_B	20 - 250V AC
Rated insulation voltage	U_i	250V AC
Voltage drop	U_d	< 5V
Utilization category		AC-140
Rated operational current	I_e	≤ 400mA
Off-state current	I_r	< 2mA
Inrush current	I_k	3A
Type of protection		IP 67
Short-circuit protection		none
Rated operating distance	S_n	5mm
Assured operating distance	S_a	0 ... 4,1mm
Repeat accuracy	R	< 5%
Differential travel (hysteresis)	H	≈ 10%
Frequency of operating cycles	f	≈ 10Hz
rated supply frequency		45 - 65Hz
Switching function		AC, N.C.
Mounting		flush
False polarity protection		VDR, reverse polarity protection
Insulation class		II, fully insulated sensor
Time delay before availability	t_v	≤ 100ms

Elektromagnetic compatibility (EMC)

Electromagnetic field test	IEC 61000-4-3
Electrostatic discharge test	IEC 61000-4-2
Electrical fast transient immunity test	IEC 61000-4-4
Radiated disturbance field strength	EN55011
Impulse voltage withstandability	IEC 255-5

Mechanical Data

Operating temperature	-25°C bis +70°C
Front cap	PA 6.6, black
Housing	brass, nickel plated
Indication	LED, yellow
Termination type	Cable 2 x 0,5mm ² x 2m; PVC - Outer jacket, black
For attachment	2 x hexagon nut