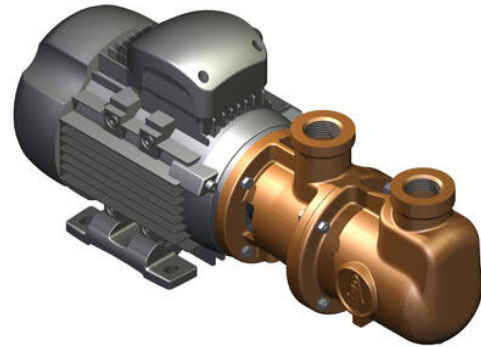


WOBBLE-PUMPE I BRONSE

RB04420 00001

PUMP NBR-BZ-304-CGN-0,55-4 230/400V

- Flow opptil 41 l/m
- Trykk maks 6 bar
- Kompakt eksenterskrupumpe med fri stator
- Leveres også med innebygget bypass

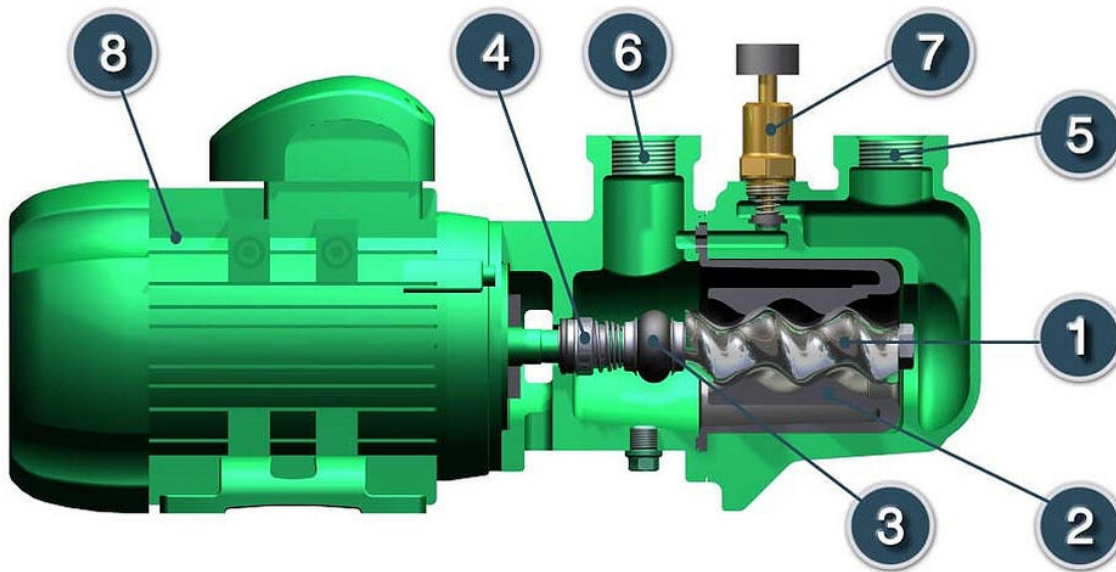
**PRODUKTBESKRIVELSE**

Eksenterskrupumper med fri stator, wobble-pumper, har en rekke bruksområder. Pumpene er selvsugende, skånsomme og kan håndtere alt fra tyntflytende til viskøse væsker, også moderat slpende og væsker som inneholder partikler. Fordelen med denne konstruksjonen, sammenlignet med en tradisjonell eksenterskrupumpe, er en enklere konstruksjon med færre deler og mer kompakte installasjonsdimensjoner.

Pumpene er også tilgjengelige med en innebygd eller ekstra sikkerhets- / overløpsventil som kan justeres trinnløst.

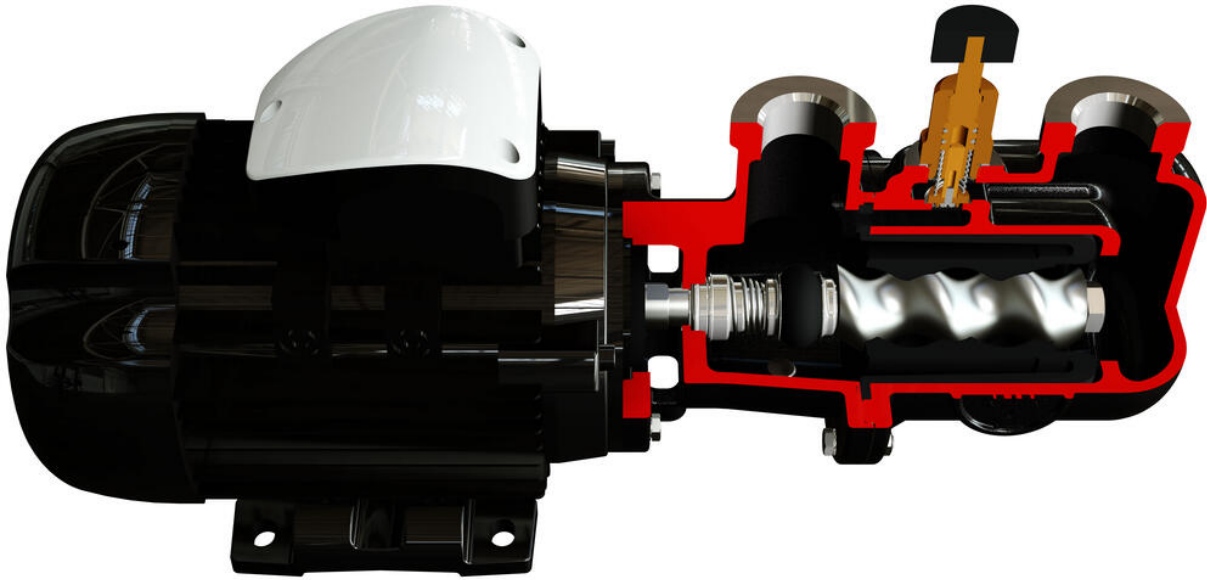
Eksempler på bruksområder

Oljepumpe, slurrypumpe, polymer, bioolje, petroleumsprodukter, vaskevann, emulsjon, diesel, såpe.

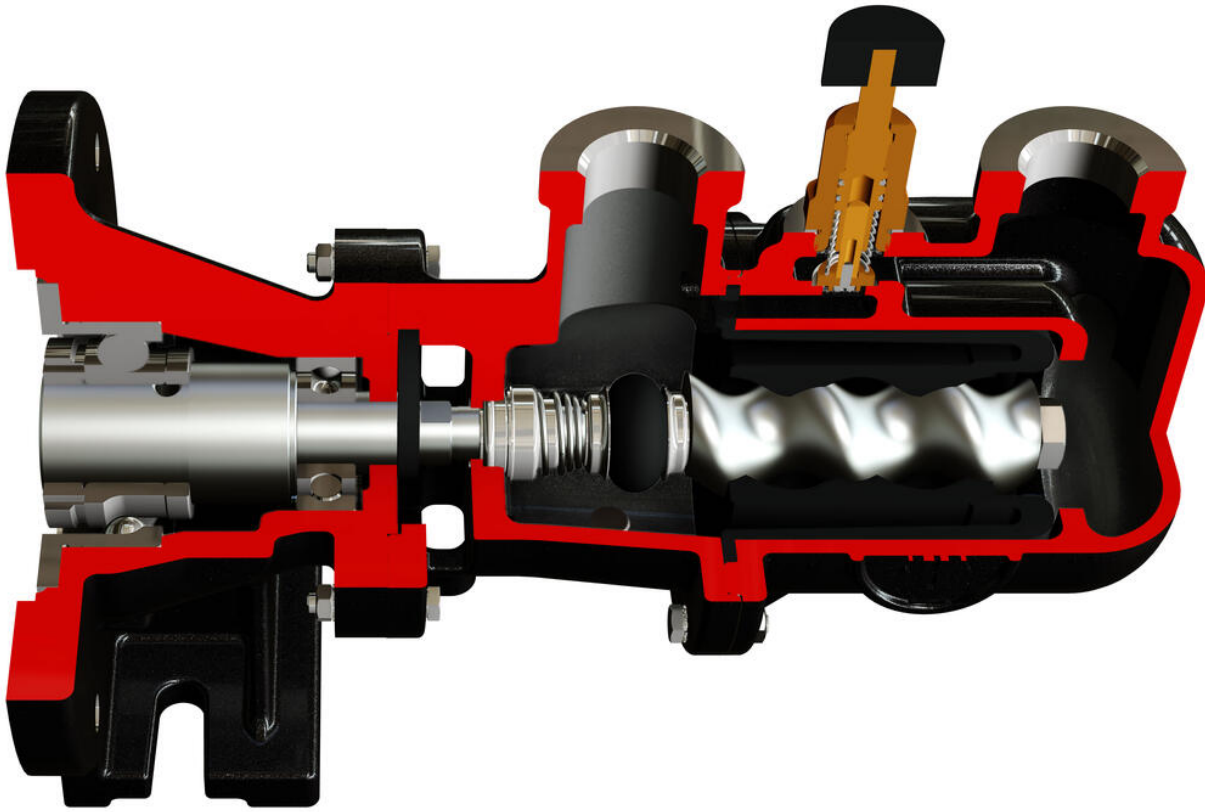
Pumpens ingående deler

1. Rotor
2. Stator
3. Kobling
4. Tetning
5. Sugeseide
6. Trykkside
7. Sikkerhetsventil
8. Motor

Pumpe med integrert motor



Pumpe med kompakt flensmontering til motor



Pumpehus	Bronse UNI EN 1982 CC491K
Tilkoblinger	Innvendige gjenger BSP (overganger BSP - DIN 11851 finnes som tilbehør)
Stator	NBR (food grade), EPDM, FPM
Rotor	Rustfritt stål SS304, Rustfritt syrefast stål SS316, Rustfritt stål SS304 Hardforkrommet, Rustfritt syrefast stål SS316 Hardforkrommet
Tetning	Enkel mekanisk tetning Karbon/Keramisk/SS316, Silikonkarbid/Silikonkarbid/SS316 Tetningshus i følge ISO EN 12756
Flow	Maks 41,5 l/min
Trykk	Maks 4 bar kontinuerlig drift, maks 6 bar intermittert drift

Innløpstrykk	Maks 1 bar
Temperatur	NBR -10 til +80 °C, FPM -10 til +80 °C, EPDM -15 til +80 °C
Faste partikler	Maks 6,4 mm (avhengig av modell)
Viskositet	10 000 cp (200 rpm), 5 000 cp (400 rpm), 2 000 cp (700 rpm), 1 000 cp (900 rpm), 500 cp (1 400 rpm)

Modell	Turtall (rpm)	Flow ved 1 bar (l/min)	Maks. trykk kontinuerlig (bar)	Maks. trykk intermittert (bar)	Maks. størrelse faste partikler (mm)	Maks. størrelse myke partikler (mm)
R44	1400	41,5	4	6	3,2	6,4
	900	28	4	6	3,2	6,4
	700	21,5	4	6	3,2	6,4
R48	1400	14,5	4	6	1,5	3
	900	9	4	6	1,5	3
	700	7	4	6	1,5	3

TEKNISKE DATA

GENERELL DATA

Trykk maks.	4 bar
Materiale pumpehus	Bronse
Materiale rotor	SS 303
Materiale stator	NBR
Harde partikler	3,2 mm
Myke partikler	6,4 mm
Temperaturområde fra	-10 °C
Temperaturområde til	80 °C
Tilkobling	1"
Effekt	0,55 kW
Hastighet/Turtall	1400 omdr/min
Viskositet maks	500 cP
Flow maks.	41 l/min

