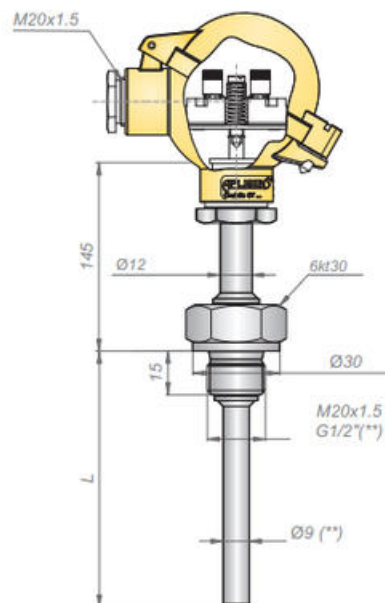


## CT GN1 / PT100

RTD Pt100

GNPT90260.000  
Pt100 3-wire L=260 G1/2"

- Pt-100
- -70 til 500°C
- M20x1,5
- Også i ATEX / Ex-ia
- BV-marine sertifisert



### PRODUKTBESKRIVELSE

CT GN1-serien i fra [Aplisens](#), er en robust og allsidig temperatursensor av ypperste kvalitet. Denne leveres med ferdig montert følerlomme for skrumontering direkte i prosess. Marine sertifisering er kun for PT100 versjon. ( -25..+500 °C )

Benytt filteret for å finne dine spesifikasjoner, finnes ikke ønskede spesifikasjoner i listen, ta kontakt med oss.

### TEKNISKE DATA

#### GENERELL DATA

Temperaturområde fra	-70 °C
Temperaturområde til	500 °C
Signaltype	Pt100
Lengde	260 mm
Elektrisk tilkobling	M20x1,5
IP-klasse	IP65
Tilkobling	G1/2"
Materiale hus	Aluminium
Materiale medieberørte deler	SS316L
Måleprinsipp	PT100, 3-tråd
Produsentens artikkelnummer	CT/GN1//PT100/A/3/G1/2"/L=260/KZ

