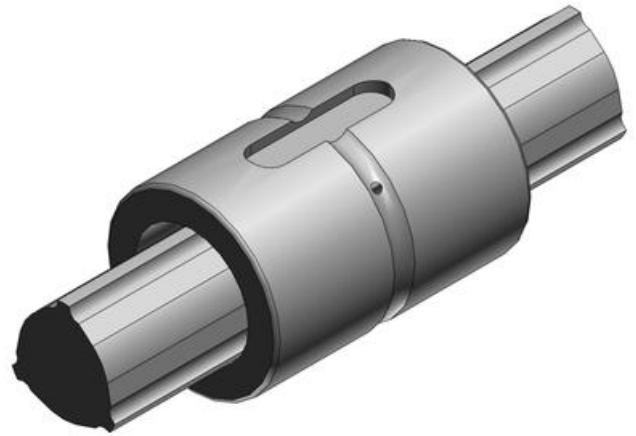


SPLINEAKSEL

Serie LBST

LBST20

- $\varnothing = 20 - 150\text{mm}$
- 20,1 - 405kN statisk last
- 9,4 - 196kN dynamisk last
- Kompakt, med rett sylindrisk lager



PRODUKTBESKRIVELSE

LBST-serien egner seg for tyngre belastninger.
Samme diameter som LBS-serien, men lengre mutter.

TEKNISKE DATA

Dynamisk last	9,4 kN
Lengde	60 mm
Statisk last	20,1 kN
Ytterdiameter	30 mm