



## SERIE 551 NAMUR

### El-styrt pneumatikkventil

G551A001MS  
Pneumatikkventil Namur 3/2-5/2 El-fjær 1/4" Uten spole

- 3/2-, 5/2- eller 5/3-funksjon
- Opp til 700 Nl/min
- G1/4"
- 2-10 bar
- SIL-godkjent på forespørsel



### PRODUKTBESKRIVELSE

Ventil ihht. NAMUR standard for montering direkte på aktuator. Samme ventil har både 3/2 eller 5/2 funksjon avhengig av hvilken av de to medfølgende mellomplatene man benytter.

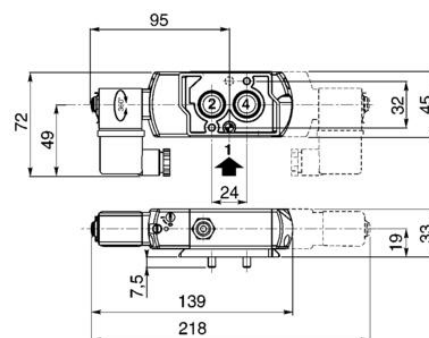
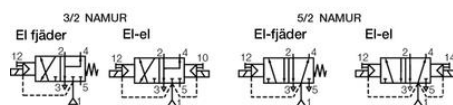
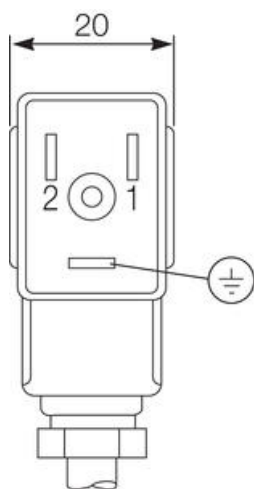
Serie 551 finnes i en mengde ulike typer. Den finnes med de fleste typer spenninger, med forskjellige ATEX godkjente spoler for eksplosive miljøer. Huset kan fåes i eloksert aluminium, SS316 og messing for temperaturer ned til -40 °C. Alle ventiler i eloksert aluminium er omgivelsesbeskyttet som standard. Dett betyr at de indre delene er isolert mot væsker, støv og korrosive gasser m.m. som kan finnes i ventilens omgivelse

Avluftingen av returkammeret ledes gjennom en intern kanal ut i avluftingsportene. Som ytterlig beskyttelse kan pilotluften ledes bort for å unvike at forurensing kan komme inn den veien. Det at 551 ventilen er omgivelsesbeskyttet, gjør at den passer bla. i rene rom. Kapslingsklassen for alle modeller er IP65.

### TEKNISKE DATA

Differansetrykk maks.	10 bar
Differansetrykk min.	2 bar
Effektforbruk	3 W
Flow maks.	860 l/min
Flowfaktor/Flowkoeffisient	12,5
Funksjon 1	3/2-5/2
Funksjon 2	Elstyrt med fjærretur, NAMUR, Normalt stengt
Gjennomløp	6 mm
Godkjenninger	IEC, TÜV
IP-klasse	IP65
Kortslutningsbeskyttelse	Ja
Manuell overstyring	Ja
Materiale hus	Anodisert aluminium
Materiale interne deler	Aluminium, POM, Rustfritt stål

Materiale kortslutningsring	Kobber
Materiale stempel	Rustfritt stål
Materiale stempelrør	Rustfritt stål
Materiale tetninger	NBR, PUR
Medie	Trykkluft og nøytrale gasser
Montering	NAMUR-standard
Responstid fraslag	14 ms
Responstid tilslag	11 ms
Spoletype	22
Temperaturområde fra	-25 °C
Temperaturområde til	60 °C
Tilkobling	G1/4
Trykk maks.	10 bar
Type of valve	Elektrisk styrt
Vekt	0,45 kg



Compact size  
Capable mounting options  
All exhausts can be channelled  
Internal ports isolated from the environment  
External pilot pressure connection  
Long service life

Auxiliary pilot exhaust  
Integral pilot with epoxy coil  
Stainless steel manual override  
Internal volume channelled to exhaust  
High flow rate up to 3200 litres  
Mini-exhaust reducer

"NAMUR STYLE" Stainless pilot: 3/2 or 5/2 function

El-e  
El-el  
El-e, el  
El-e  
El-e, el (2000000 unit)