

## FIBERFORSTERKER F71RAN

F71RAN  
Fiberforsterker rød LED Analog 2-8V

- Analog forsterker
- Potensiometerinnstilling (8 omdr.)
- Kun 9 mm bred

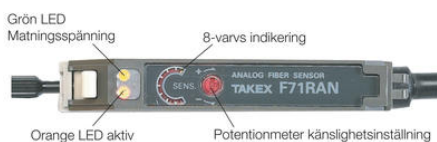


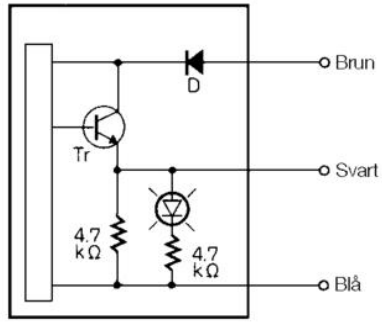
### PRODUKTBESKRIVELSE

En analog forsterker med 8-omdreingers potensiometerinnstilling med skala. Sender ut et 2-8 VDC-signal proporsjonalt med innkommende lys. Lysdiode varierer lysintensitet med innsignalet som gir enkel innstilling.

### TEKNISKE DATA

<b>Elektrisk tilkobling</b>	Innstøpt kabel 2 m
<b>Fotocelleteknikk</b>	Fiberforsterker
<b>Godkjenninger</b>	CE
<b>IP-klasse</b>	IP40
<b>Lys-/mørkekobling</b>	Nei
<b>Lystype</b>	Rød LED
<b>Reaksjonstid</b>	0,25 ms
<b>Spenning DC maks.</b>	24 V
<b>Spenning DC min.</b>	12 V
<b>Strømforbruk maks.</b>	0,03 A
<b>Temperaturområde fra</b>	-10 °C
<b>Temperaturområde til</b>	55 °C





FT105BC	100	FR105BC	10
FT8EBC	300	FR108BC	300
FTSYBC	100	FXN84BC	100
FTS8BC	700	FRS8BC	100
FTSV73BC	900	FRL732BC	200
FTL16BC	100	FRSV55BC	100
GTH520J	100	GXH520J	100

