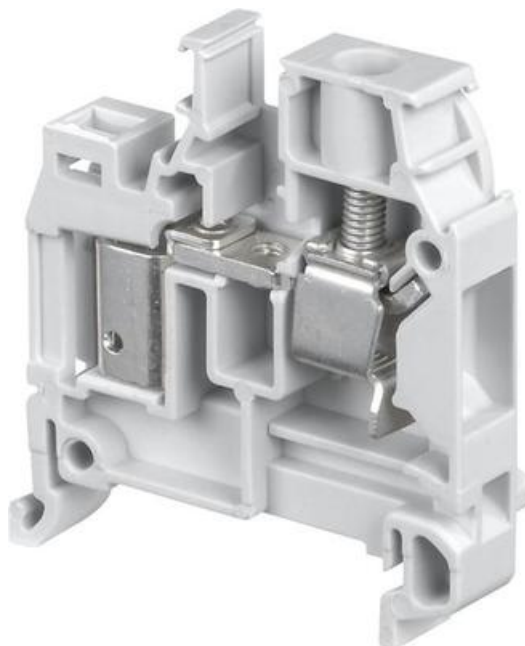


**SKRU-ADO, GJENNOMGANGSKLEMME
D6/8.ADO3...**

39924515

D6/8.ADO3 4,00 mm

- ADO side 4 mm² / Skru side 6 mm²
- 8 mm bred



PRODUKTBESKRIVELSE

TEKNISKE DATA

Antall tilkoblinger	2 pc
Avisoleringslengde	12 mm
Bredde	8 mm
Dybde	45 mm
Farge	Grå
Forpakkingsstørrelse	50 pc
Godkjenninger	CE, CSA US, Gost R, RoHS
Høyde	48,5 mm
IP-klasse	IP20
Merkespenning CSA	600 V
Merkespenning IEC	1000 V
Merkestrøm CSA	25 A
Merkestrøm IEC	32 A
Nominelt tversnitt CSA	12 AWG
Nominelt tversnitt IEC	4 mm ²
Skrutrekker	4 Ø mm

Støtspenning	8000 V
Tiltrekkingmoment maks.	1 Nm
Tiltrekkingmoment min.	0,8 Nm
Tverrsnitt ADO enleder IEC maks.	4 mm ²
Tverrsnitt ADO enleder IEC min.	4 mm ²
Tverrsnitt ADO flerleder IEC maks.	4 mm ²
Tverrsnitt ADO flerleder IEC min.	4 mm ²
Tverrsnitt enleder IEC maks.	10 mm ²
Tverrsnitt enleder IEC min.	0,2 mm ²
Tverrsnitt flerleder IEC maks.	6 mm ²
Tverrsnitt flerleder IEC min.	0,22 mm ²

