

## FILTERVIFTE

FF 018

01800.0-00

Filtervifte 230VAC 21 m<sup>3</sup>/h innsug (EL5450148)

- 21 - 550 m<sup>3</sup>/h
- Lavt lydnivå
- IP54

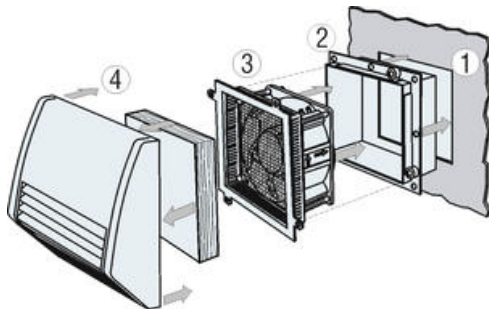


### PRODUKTBESKRIVELSE

STEGO's nyutviklede filtervifte med turbulensrom har høyt luftgjennomstrøm og en høy avskjerming. Et stort antall integrerte kontaktfjærer forhindrer effektivt elektromagnetiske forstyrrelser både fra å komme ut av skapet samt å komme inn. Monteringsrammens selvheftende pakning forhindrer effektivt støv og vann å trenge inn i el-skapet.

Filterviftens utforming forhindrer effektivt at nedfallende støv eller vann å trenger inn, og den gjennomtenkte luftveien gjør at STEGO's filtervifter er meget stillegående. Filteret kan vaskes eller støvsuges rene.

Alle filtervifter er UL-godkjente og bestandige mot UV-stråling.



### Montering

1. Lag hull i skapet.

2. Ta bort beskyttelsesfolien fra den dobbeltsidige teipen som sitter montert på vifterammen og trykk rammen inn i hullet. Teipen fungerer også som pakning mot skapveggen. Rammen sitter nå permanent i skapet. Vil man i spesielt vanskelige miljøer ha en enda sikrere montering, kan man benytte skruer i monteringshullene.

3. Koble til viften via hurtigklemmene. Plasser viften i monteringsrammen og fest den med to skruer.

4. Sett i filteret og sett på kåpen. Ferdig! Ved filter eller viftebytte, dra viftekåpen ut, så kommer man enkelt til filter og vifte fra utsiden!

### TEKNISKE DATA

<b>Antall vifter</b>	1
<b>Bredde</b>	129 mm
<b>Byggedybde</b>	45 mm
<b>Driftstemperatur</b>	-10°C ... +70°C
<b>Dybde</b>	80 mm
<b>Effektforbruk</b>	13 W
<b>Farge</b>	Grå RAL 7035
<b>Filtergrad</b>	94 %
<b>Flammeklasse</b>	UL94-V0
<b>Frekvens</b>	50 Hz
<b>Fuktighet drift</b>	< 90% RH
<b>Fuktighet lagring</b>	<90% RH
<b>Godkjenninger</b>	CE, cULus, EAC, RoHS, UL, UL E234324, UV - UL746C (f1), VDE
<b>Hull mål</b>	97x97 mm
<b>Høyde</b>	134 mm
<b>IP-klasse</b>	IP54, IP55
<b>Levetid</b>	50000 h
<b>Luftkapasitet</b>	21 m³/h
<b>Luftvolum friblåsende</b>	21 m³/h
<b>Luftvolum friblåsende med G3-filter</b>	16 m³/h
<b>Lydnivå</b>	31 dB
<b>Materiale plastkåpe</b>	Plast
<b>Materiale rotor</b>	Plast
<b>Materiale vifte</b>	Aluminium
<b>Oppbevaringstemperatur</b>	-40°C ... +70°C
<b>Spenning maks.</b>	230 V ac
<b>Spenning min.</b>	230 V ac
<b>Strømforbruk</b>	80 mA
<b>Vekt</b>	0,6 kg

