

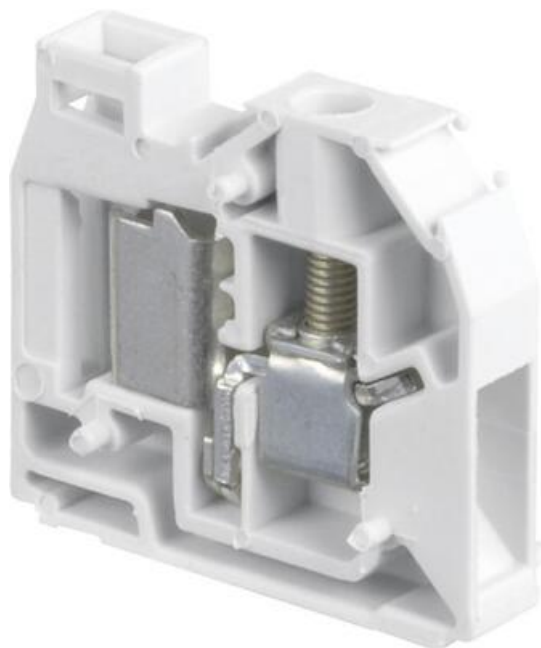
**ADO-SKRU, MINIKLEMME  
BUNNMONTASJE**

DB4/6.... ADO, DB4/8... ADO

29950507

DB4/6.ADO Mini bunnmontert

- ADO side 1,5 og 2,5 mm<sup>2</sup> / Skru side 4 mm<sup>2</sup>
- 6 og 8 mm bred
- CE, Gost R, RoHS, USR CNR

**PRODUKTBESKRIVELSE**

Entrelec ADO-skruminiplint DB4/6...ADO og DB4/8...ADO er kompakte rekkeklemmer for bunnmontering, tilpasset lederarealer fra 0,34 mm<sup>2</sup> til 2,5 mm<sup>2</sup>. Med en bredde på 6–8 mm er de en plassbesparende løsning for elektriske installasjoner. Klemmenes utførelse i slitesterk polyamid og kapslingsgrad IP20 gir sikker drift. De er sertifisert i henhold til CE, Gost R, RoHS og USR CNR, noe som sikrer høy kvalitet og pålitelighet.

**TEKNISKE DATA**

<b>Antall tilkoblinger</b>	2 pc
<b>Avisoleringslengde</b>	9,5 mm
<b>Bredde</b>	6 mm
<b>Dybde</b>	31 mm
<b>Farge</b>	Grå
<b>Forpakkingsstørrelse</b>	100 pc
<b>Godkjenninger</b>	CE, Gost R, RoHS, USR CNR
<b>Høyde</b>	33,5 mm
<b>IP-klasse</b>	IP20
<b>Materiale</b>	Polyamid
<b>Merkespenning IEC</b>	800 V
<b>Merkespenning UL</b>	600 V
<b>Merkestrøm IEC</b>	17,5 A
<b>Merkestrøm UL</b>	20 A

Nominelt tversnitt IEC	1,5 mm <sup>2</sup>
Nominelt tversnitt UL	16 AWG
Skrutrekker	4 Ø mm
Støtspenning	8000 V
Tiltrekkingmoment maks.	0,8
Tiltrekkingmoment min.	0,5
Tversnitt ADO enleder IEC maks.	0,34 mm <sup>2</sup>
Tversnitt ADO enleder IEC min.	1,5 mm <sup>2</sup>
Tversnitt ADO flerleder IEC maks.	1,5 mm <sup>2</sup>
Tversnitt ADO flerleder IEC min.	0,34 mm <sup>2</sup>
Tversnitt enleder IEC maks.	4 mm <sup>2</sup>
Tversnitt enleder IEC min.	0,2 mm <sup>2</sup>
Tversnitt flerleder IEC maks.	4 mm <sup>2</sup>
Tversnitt flerleder IEC min.	0,22 mm <sup>2</sup>

