

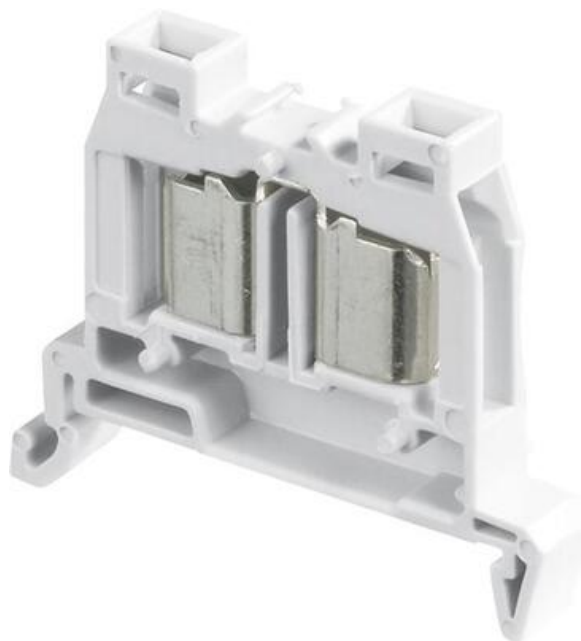
ADO-ADO, MINIKLEMME FOR TS35-SKINNE

DS1,5/6.... ADO, DS2,5/8... ADO

29949727

DS1,5/6.ADO Mini TS35

- 1,5 mm² og 2,5 mm²
- 6 og 8 mm bred
- CE, Gost R, RoHS, USR CNR

**PRODUKTBESKRIVELSE**

Entrelec ADO-ADO miniplint DS1,5/6...ADO og DS2,5/8...ADO er kompakte rekkeklemmer for TS35-skinne, utformet for lederarealer fra 0,34 mm² til 2,5 mm². Med en bredde på kun 6–8 mm gir de en effektiv og plassbesparende løsning for elektriske installasjoner. Klemmen er produsert i robust polyamid og har kapslingsgrad IP20 for sikker bruk. De er sertifisert i henhold til CE, Gost R, RoHS og USR CNR, noe som sikrer høy kvalitet og driftssikkerhet.

TEKNISKE DATA

Antall tilkoblinger	2 pc
Bredde	6 mm
Dybde	42,3 mm
Farge	Grå
Forpakkingsstørrelse	100 pc
Godkjenninger	CE, Gost R, RoHS, USR CNR
Høyde	35,5 mm
IP-klasse	IP20
Materiale	Polyamid
Merkespenning IEC	1000 V
Merkespenning UL	600 V
Merkestrøm IEC	17,5 A
Merkestrøm UL	20 A
Nominelt tversnitt CSA	16 AWG

Nominelt tversnitt IEC	1,5 mm ²
Nominelt tversnitt UL	16 AWG
Tversnitt ADO enleder IEC maks.	0,34 mm ²
Tversnitt ADO enleder IEC min.	1,5 mm ²
Tversnitt ADO flerleder IEC maks.	1,5 mm ²
Tversnitt ADO flerleder IEC min.	0,34 mm ²

