

BMD-20DIN

DC-motorstyring

BMD-20DIN

DC speed controller 12-24V, 0.2-20 A

- 12–24V DC
- Opptil 20 A kontinuerlig (peak 30 A)
- Innkapslet og med DIN-skinnefeste
- Justerbar hastighet med intern eller ekstern potensiometer
- Analog hastighetsregulering 0–5 V



PRODUKTBESKRIVELSE

Enheden BMD-20DIN er en hastighetsregulator for en børstet DC-motor. Regulatoren er utviklet for å styre børstede DC-motorer med forsyningsspenning opptil 24 V og effekt opptil 500 W. Det er mulig å styre hastigheten på en børstet DC-motor med analogt spenningssignal 0–5 VDC eller med innebygd eller ekstern potensiometer. Akselerasjon, retning og retardasjon stilles inn via interne regulatorer som er integrert i enheten.

Motorens hastighet kan justeres med én av følgende metoder:

- Innebygd potensiometer
- Ekstern potensiometer
- Analogt signal 0–5 VDC

Parametere for eksterne retnings- og start/stopp-signaler:

- Inngangstype: potensialfri kontakt
- Maksimal inngangsstrøm: 0,5 mA
- Maksimal motstand for lukket kontakt: 4,7 kΩ

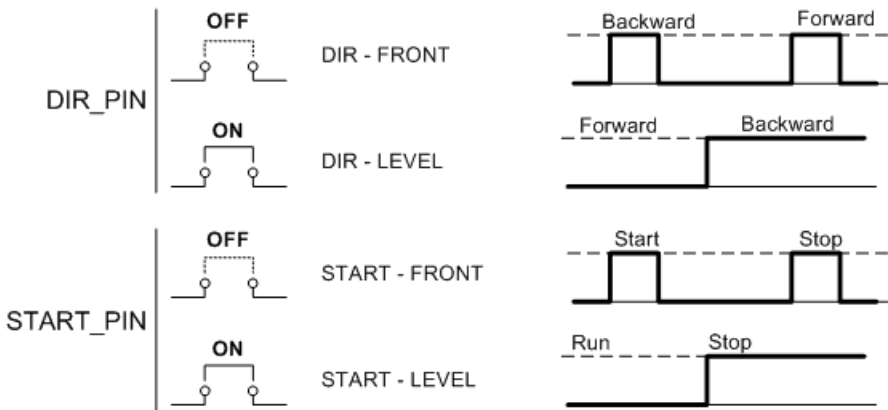
Logikken for «START/STOPP»- og «DIR»-inngangene kan enkelt justeres av bruker. Inngangene kan fungere både ved signalnivå og ved signalflanke. Standardinnstilling er drift ved signalflanke for «START/STOPP»-inngangen og ved signalnivå for «DIR»-inngangen.

Endring av styrelogikken for inngangssignalene utføres ved hjelp av jumperne «START_PIN» og «DIR_PIN» på styrekortet under kapslingen. For å endre logikken må bakdekselet fjernes og de to låsene ved kontaktene løsnes. Dersom det aktuelle kontaktparet er lukket med en jumper, tilsvarer dette tilstanden «ON». Dersom jumperen ikke lukker kontaktene, tilsvarer tilstanden «OFF».





Styreløkket for START/STOPP- og DIR-inngangene, samt REVERSE-knappen med ulike jumperposisjoner for START_PIN og DIR_PIN, vises i figuren nedenfor.



Mode A:

START/STOPP – Impulssignal
DIR – Impulssignal – brukes for å endre rotasjonsretning

Mode B:

START/STOPP – Impulssignal
DIR – Kontinuerlig signal – brukes for å angi rotasjonsretning

Mode C:

START/STOPP – Kontinuerlig signal
DIR – Kontinuerlig signal – brukes for å angi rotasjonsretning

Mode D (beregnet for styring av aktuatorer):

START/STOPP – Kontinuerlig signal – brukes for bevegelse fremover
DIR – Kontinuerlig signal – brukes for bevegelse bakover

DC-motorens hastighetsregulator BMD-20DIN utfører følgende funksjoner:

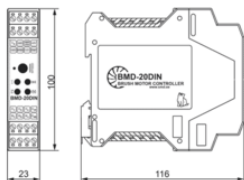
- Starte og stoppe en børstet DC-motor via knapp på frontpanel eller ekstern signal
- Analog regulering av hastigheten
- Styring av rotasjonsretning via knapp på frontpanel eller ekstern signal
- Innstilling av forholdet mellom akselerasjon og retardasjon
- Overbelastningsbeskyttelse med justerbar merkestrøm
- Kortslutningsbeskyttelse for motor
- Nødstop for DC-motor «HARD STOP» ved brudd i sikkerhetskretsen

TEKNISKE DATA

Change direction of rotation (CW/CCW)	Ja
Current limit adjustable	Ja
Impulse/continuous mode	Ja
Maks strøm	(5s) 30

Potentiometer adjustable speed	Ja
Softstart/stop	Ja
Speed settings	Ja
Supplier	Smart Motor Devices
Vekt	200 g

Dimensions of the DC brush motor speed controller BMD-20DIN



Connection of the DC brush motor speed controller BMD-20DIN

