

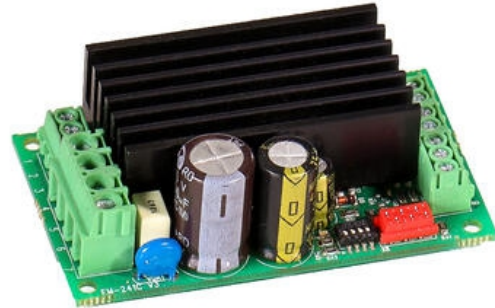
EM-241C

DC-motorstyring

EM-241C

EM-241C 12-24VDC 15A

- 12 - 48V
- 10 - 15A kontinuerlig
- 25 - 30A startstrøm



PRODUKTBESKRIVELSE

EM-241C er en allsidig DC-motorstyring med mange funksjoner som f.eks. separat ramp og strømbegrensning for begge rotasjonsretningene. Kan konfigureres med to forskjellige, forhåndsdefinerte hastigheter, eller en hastighet som reguleres med 0-5V signal (potmeter f.eks.).

Kan brukes sammen med eksterne endebrytere.

Gjennom programmeringsenhetene, EM-236 eller EM-328, kan man enkelt sette alle parametere.

Disse enhetene kan også brukes til å lese av verdier i real time.

F.eks. strøm, hastighet, timeteller og starttelling.

Kan også fås med forskjellige programversjoner for forbedret funksjonalitet, som f.eks. posisjonering eller styring med analog joystick.

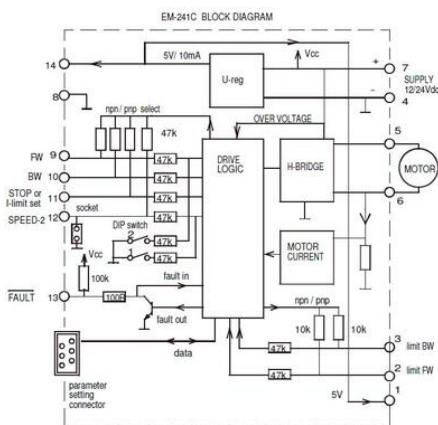
NB: I-trip er satt til 3A fra fabrikken. For å bruke denne med en motor som trekker mer enn 3A så trenger man å programmere den, enten med EM-236A eller EM-328 (se tilbehør).

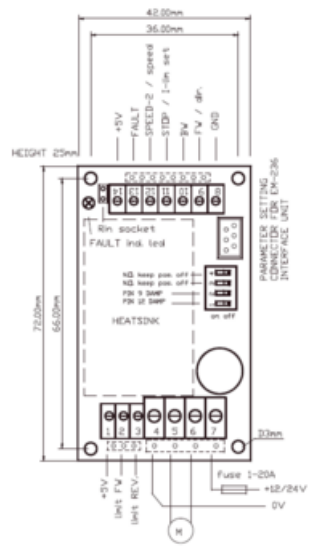
* Strømverdiene er angitt ved PWM = 2kHz

TEKNISKE DATA

| | |
|---------------------------------------|---------------|
| 2053_Current limit (A) | 0,1-25 |
| Brake output | Nei |
| Change direction of rotation (CW/CCW) | Ja |
| Current limit adjustable | Ja |
| Currenttrip autoreveice | Ja |
| Driftstemperatur | -40°C...+60°C |
| Forward/Reverse | Ja |

| | |
|---------------------------------------|---|
| Functions | Automatisk reversering ved maksimal strøm, Hastighetsregulering, Impuls-/kontinuerlig modus, Joystickinngang analog, Mykstart/stopp, Potensiomesterstyrt hastighet, RS485/Modbus, Stopp ved grenseposisjon, Hastighetsregulator, Endre rotasjonsretning (CW/CCW), Justerbar strømgrense |
| Impulse/continuous mode | Ja |
| Innstillingsområde | 0.1-15 A |
| Joystick analog input | Nei |
| Maks strøm | (5s) *30 |
| Matespenning | 12 V DC, 24 V DC |
| Montering | DIN-skinne |
| Parallel driver four motors | Nei |
| Parallel driver two motors | Nei |
| Position with potentiometer | Nei |
| Positioning | Nei |
| Potentiometer adjustable speed | Ja |
| PWM frequency | 2kHz/16kHz |
| RS485/Modbus | Nei |
| Softstart/stop | Ja |
| Speed settings | Ja |
| Speedregulator | Ja |
| Stop at limit position | Ja |
| Suitable engine | DC |
| Supplier | Electromen |
| Vekt | 75 g |





Molex connector options with dashed line
 3-pin molex 22-27-2031
 4-pin molex 10-08-5041
 7-pin molex 22-27-2071