

FLOW SWITCH

HD2K

HD2K-008GM008

Flow-bryter 1/4" 0,5-8 l/m for olje

- 0,5 - 60 l/min olje
- G1/4" - G1"
- Maks. trykk 200 Bar
- Forniklet messing / SS304



PRODUKTBESKRIVELSE

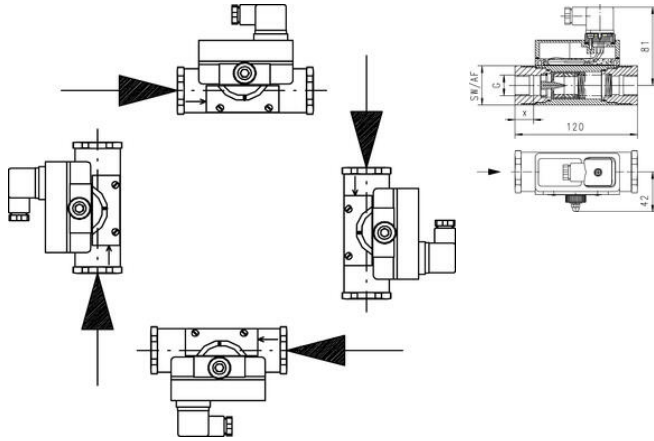
Modell HD2K er en flow switch som er spesielt egnet til viskøse medier, som for eksempel hydraulikk applikasjoner hvor temperatur har stor innvirkning. Den er viskositets kompensert fra 30 - 330 cSt, og har en skala som viser hvor i arbeidsområdet du har stilt ditt brytepunkt. Det fjærbelastede stemplet aktiverer en magnetisk reed switch ved det innstilte flownivået. De mekaniske delene i flowmåleren er hermetisk adskilt fra elektronikken i bryterdelen.

TEKNISKE DATA

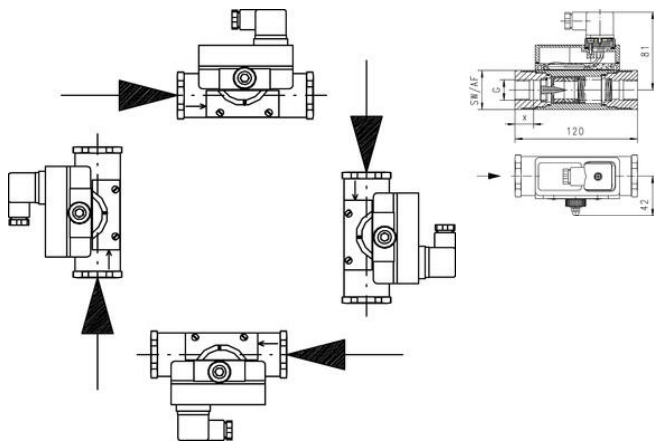
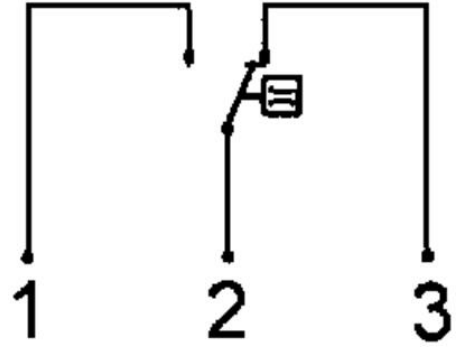
Flow maks.	12 l/min
Flow maks.	8 l/min
Flow min.	0,5 l/min
IP-klasse	IP65
Kontaktbelastning maks.	50 VA
Materiale fjær	SS301
Materiale hus	Forniklet messing
Materiale stempel	Messing
Materiale tetninger	NBR
Mediatemperatur til	120 °C
Spenning AC/DC maks.	175 V
Trykkområde maks.	200 bar
Type of flow component	Flowkontakter
Vekt	1,4 kg
Viskositet maks.	330 cSt

Viskositet min.

30 cSt



G"	AF mm brass	AF mm stainless	X mm	Weight kg
1/4	40	41	15	1,3
3/8	40	41	15	1,3
1/2	40	41	15	1,2
3/4	40	41	18	1,2
1	40	41	18	1,1



G"	AF mm brass	AF mm stainless	X mm	Weight kg
1/4	40	41	15	1,3
3/8	40	41	15	1,3
1/2	40	41	15	1,2
3/4	40	41	18	1,2
1	40	41	18	1,1

