

PNEUMATIKKVENTIL, 3/2-, 5/2- OG 5/3-FUNKSJON, 1/4", ATEX

Serie 551

PVXG551A005MSS3

Pneumatikkventil 3/2 monostabil 1/4" 24VDC Ex m

- Eksplosjonsikker spole med innstøpt 2m kabel
- ATEX og IECEx utførelse
- IP67
- Ventil kropp i aluminium



PRODUKTBESKRIVELSE

Asco ventil serie 551 finnes i mange ulike utførelser og med flere forskjellige spenninger.

Ventilhuset finnes i aluminium, SS316L eller messing for temperaturer ned til -40°C.

Alle elektriske og luftyrte ventiler i aluminium er omgivelsesbeskyttet som standard. Dette betyr at de interne delene er totalt isolert mot væsker, kondens etc som kan finnes i omgivelsene rundt ventilen.

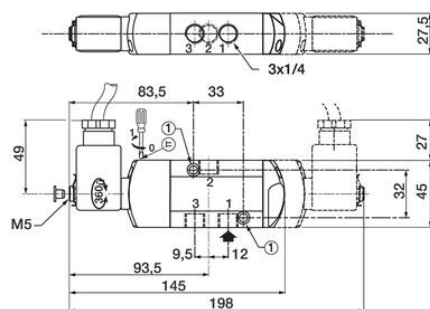
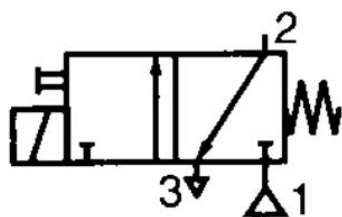
Asco ventilserie 551 finnes med mange forskjellige ATEX kapslinger/hus. F.eks EXd, EXemb, EXia.

Ta kontakt for mer informasjon.

TEKNISKE DATA

Effektforbruk	3 W
EX-klassifisering	II 2 G/D Ex mb II T3/Ex mD
Flow maks.	860 l/min
Flowfaktor/Flowkoeffisient	12,5
Funksjon	3/2, Elstyrt med fjærretur, Normalt stengt
Gjennomløp	6 mm
Godkjenninger	IEC, TÜV
IP-klasse	IP65
Kortslutningsbeskyttelse	Ja
Manuell overstyring	Ja
Materiale hus	Anodisert aluminium
Materiale interne deler	Aluminium, POM, Rustfritt stål
Materiale kortslutningsring	Kobber
Materiale spole	Epoxy

Materiale stempel	Rustfritt stål
Materiale tetninger	NBR, PUR
Medie	Trykkluft og nøytrale gasser
Montering	Uavhengig
Responstid fraslag	14 ms
Responstid tilslag	11 ms
Spenning DC	24 V
Spoletype	PV
Temperaturområde fra	-25 °C
Temperaturområde til	60 °C
Tilkobling	1/4" BSP
Trykk maks.	10 bar
Type ventil	ATEX-ventil
Vekt	0,45 kg



① Monteringshål Ø5,3 mm