

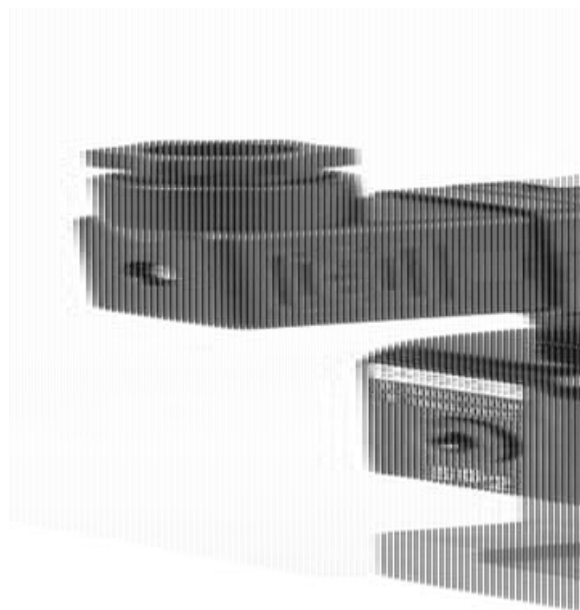
PNEUMATIKKVENTIL ISO 2

Serie 542

54292023

Pneumatikkventil 5/2 ISO2 EI-fjær uten pilot

- Flow 2 800 l/min.
- Temperaturområde -10 til +60 °C
- Livslengde opp til 20 millioner vekslinger
- Stort utvalg av tilbehør og basplater.
- Stort utvalg av base- og mellomplater



PRODUKTBESKRIVELSE

ISO-ventiler har standardiserte hullbilder for basplaten avhengig av størrelse.

ISO-ventiler brukes i applikasjoner der man trenger høy flowkapasitet.

Disse ventilene er såkalte multifunksjonsventiler som betyr at det sitter pakninger på oversiden av ventilene som er vendbare og man kan derfor velge intern eller ekstern pilotluftmating på samme ventil.

Det er også mulighet for å montere en adapterplate istedenfor en elektrisk ventil om man heller vil styre ventilen med luft.

Det finnes et stort utvalg av pilotventiler til ISO-ventilene og de fåes for de fleste ATEX klasser.

Adapterplater for ISO-VDMA på forespørsel.

TEKNISKE DATA

Flow maks.	2800 l/min
Funksjon 1	5/2
Funksjon 2	Tilbakefjærende
Materiale hus	Stål
Materiale interne deler	Aluminium, POM
Materiale tetninger	NBR, PUR
Matetrykk maks.	12 bar
Matetrykk min.	0,99 bar
Medie	Trykkluft og nøytrale gasser
Montering	Basplate, CNOMO30, ISO 2
Pilottrykk maks.	10 bar

Pilottrykk min.	3 bar
Temperaturområde fra	-10 °C
Temperaturområde til	60 °C
Type ventil	ISO-ventil
Vekt	1 kg

