

## CYCLONE LOW PRESSURE

Sirkulasjonspumpe

50840-0012

Cyclone 12V DC 120 l/m NPTF Lavtrykk



- Flow maks. 110 l/min
- Trykk maks. 0,6 bar
- Kontinuerlig drift 3500 timer

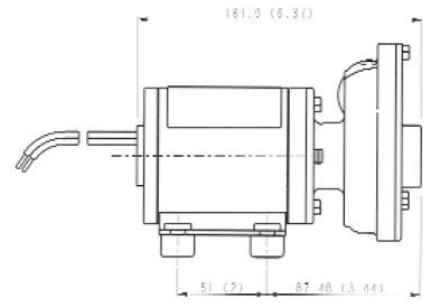
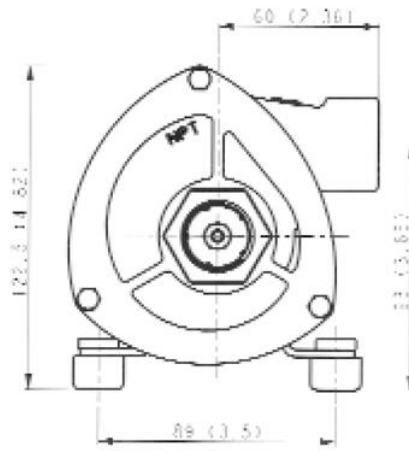
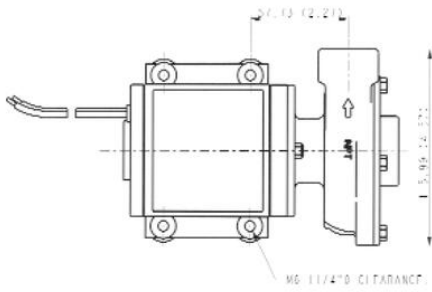
### PRODUKTBESKRIVELSE

JabSCO Cyclone 50840- er en robust sentrifugalpumpe for 12 eller 24 V DC. Konstruert for kontinuerlig drift med flow opp til 110 l/min. Egnet for sirkulasjon av vann i varme og kjølekretser. Bør monteres lavere enn vannoverflate da den ikke er selvsugende.

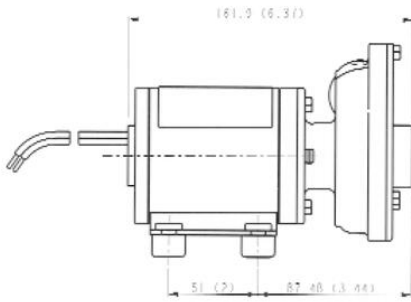
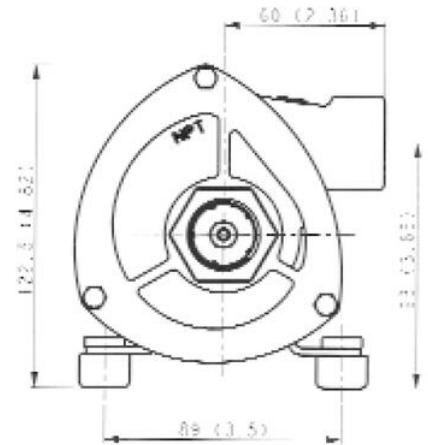
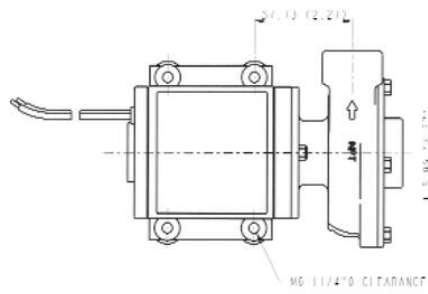
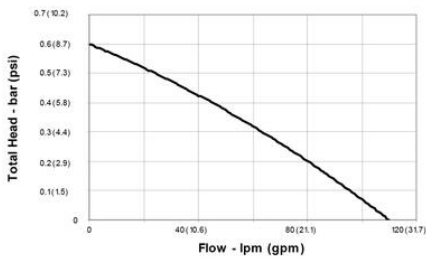
NB! Må ikke brukes til å pumpe bensin eller andre væsker med en flammepunkt under +37 °C

### TEKNISKE DATA

Flow maks.	110 l/min
Materiale aksel	Syrefast
Materiale akseltetning	Karbon/Kermaikk
Materiale elastomerer	Nitril
Materiale Impeller	Syrefast
Materiale pumpehus	Syrefast
Materiale tetninger	Nitril
Mediatemperatur fra	4 °C
Mediatemperatur til	95 °C
Strøm maks.	9 A
Tilkobling	3/4" NPT
Trykk maks.	0,6 bar
Vekt	2,9 kg
Viskositet maks	20 cP



**50840-Series Cyclone Performance**  
 Typical performance based on pumps running at 12.8V and 25.6V DC



**50840-Series Cyclone Performance**  
 Typical performance based on pumps running at 12.8V and 25.6V DC

