

## CYCLONE HIGH PRESSURE

Sirkulasjonspumpe

50860-0012  
Cyclone 12V HP NPT

- Flow maks 80 l/min
- Trykk maks. 1,3 bar
- Periodisk drift 30 minutter

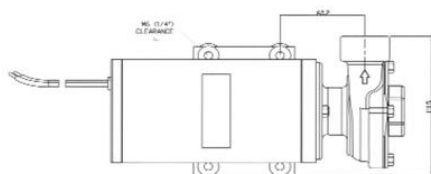
### PRODUKTBESKRIVELSE

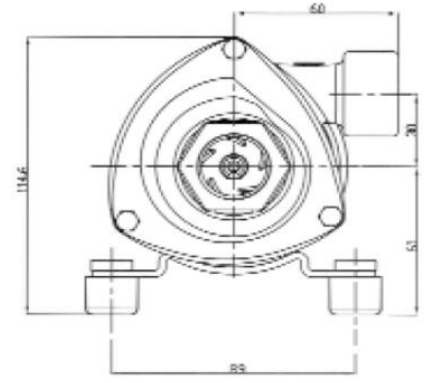
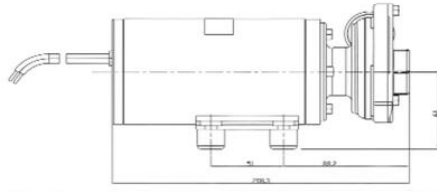
Jabasco Cyclone 50860- er en robust sentrifugalpumpe for 12 eller 24 V DC. Konstruert for periodisk drift i 30 minutters intervaller, med flow opp til 80 l/min. Egnet for sirkulasjon av vann i varme og kjølekretser. Bør monteres lavere enn vannoverflate da den ikke er selv sugende.

NB! Må ikke brukes til å pumpe bensin eller andre væsker med en flammepunkt under +37 °C

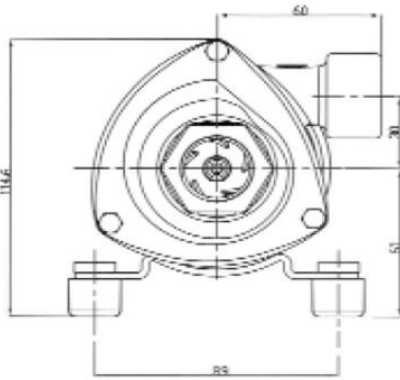
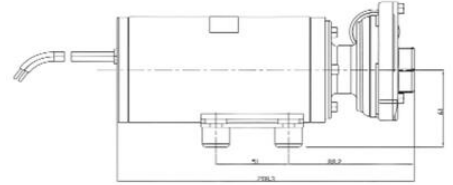
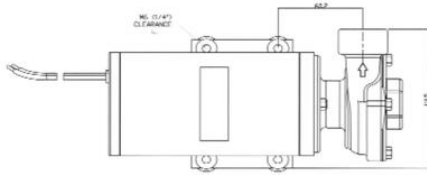
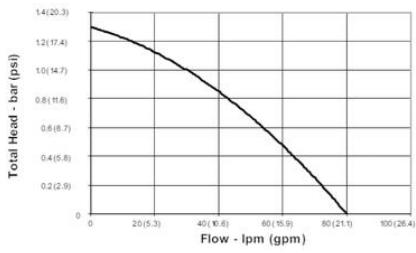
### TEKNISKE DATA

Flow maks.	80 l/min
Materiale aksel	Syrefast
Materiale akseltetning	Karbon/Kermaikk
Materiale elastomerer	Nitril
Materiale Impeller	Syrefast
Materiale pumpehus	Syrefast
Materiale tetninger	Nitril
Mediatemperatur fra	4 °C
Mediatemperatur til	95 °C
Strøm maks.	21 A
Tilkobling	3/4" NPT
Trykk maks.	1,8 bar
Vekt	10,5 kg
Viskositet maks	20 cP





**50870-Series Cyclone Performance**  
 Typical performance based on pumps running at 12.8V and 25.6V DC



**50870-Series Cyclone Performance**  
 Typical performance based on pumps running at 12.8V and 25.6V DC

