

TAPFLO CTI / CTH SENTRIFUGALPUMPE

CTHAA-03

CTHAA-03 Hygienic DIN11851 0,37kW/71



- Flow 115 - 1000 l/m
- Maks. 10 bar
- Syrefast AISI 316L



PRODUKTBESKRIVELSE

Sentrifugalpumper i CT-serien er åpne, eller semi-åpne, ett-trinns sentrifugalpumper. De er produsert med høy finishgrad og av mekanisk slitesterkt materiale, rustfritt stål AISI 316L. Pumpeserien oppfyller kravene til dagens industri på de fleste områder. Dette til tross, er CT-serien på et tiltalende prisnivå.

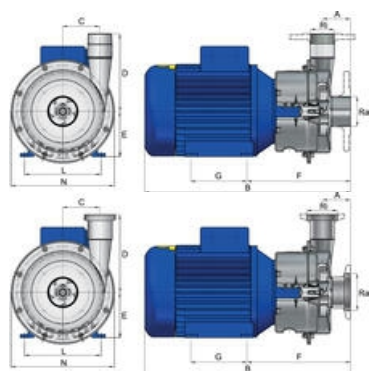
		
CTH (hygienisk)	CTH (med hygienisk kappe)	CTI (industri)

TEKNISKE DATA

Materialer, data og begrensninger	
Hus CTI (industriell)	Syrefast stål AISI 316L glasspolert
Hus CTH (hygienisk)	Syrefast stål AISI 316L elektrolyt Ra <0,8
Impeller CTI (industriell)	Syrefast stål AISI 316L glasspolert, åpen (standard) eller halvåpen type (valg)
Impeller CTH (hygienisk)	Syrefast stål AISI 316L elektrolyt Ra <0,8 åpen (standard) eller halvåpen type (valg)
Mekanisk tetning CTI (industriell)	Single ceramic/graphite (standard), SiC/SiC eller SiC/graphite, kan velges med oljesmurt eller oljespylt
Mekanisk tetning CTH (hygienisk)	Single ceramic/graphite (standard), SiC/SiC eller SiC/graphite, kan velges oljespylt
O-ringer CTI (industriell)	EPDM (standard), FKM, FEP/silicone eller NBR
O-ringer CTH (hygienisk)	EPDM FDA-godkjent (standard), eller FEP/silicone FDA-godkjent
Motor	IP55, IEC ramme B3/B14 (B3 på lang koblet versjon). Tilgjengelig som ATEX kat 2 eller 3, Eex e eller Eex d motor
Maks trykk	10 bar (PN10)
Temperatur	maks 90°C, max 180°C for lang koblet versjon

Viskositet	maks ~200 cSt
Partikler	maks diameter 6 mm (med standard åpen impeller), større om det er myke partikler

TEKNISKE MÅL

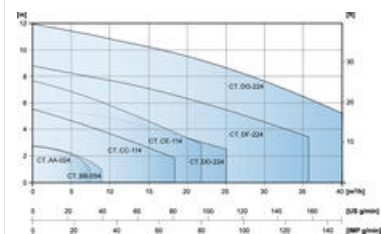
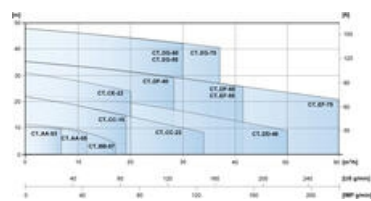


Modell	Motor ytelse (kW)	IEC motor størrelse	A	B**	C	D	E	F	G	L	N
CTI/CTH AA-03	0,37	71	60	358	36	100	71	193	90	112	145
CTI/CTH AA-05	0,55	71	60	358	36	100	71	193	90	112	145
CTI/CTH BB-07	0,75	80	63	395	50	110	80	205	100	125	170
CTI/CTH CC-15	1,5	90	64	451	68	160	90	226	125	140	205
CTI/CTH CC-22	2,2	90	64	451	68	160	90	226	125	140	205
CTI/CTH CE-22	2,2	90	64	451	68	160	90	226	125	140	205
CTI/CTH DD-40	4,0	112	70	510	92	192	112	257	140	190	256
CTI/CTH DF-40	4,0	112	70	510	92	192	112	257	140	190	256
CTI/CTH DF-60***	6,0	112	70	521	92	192	112	262	140	190	256
CTI/CTH DG-60***	6,0	112	70	521	92	192	112	262	140	190	256
CTI/CTH EF-55	5,5	132	70	587	92	192	132	304	140	216	256
CTI/CTH EG-55	5,5	132	70	587	92	192	132	304	140	216	256
CTI/CTH EF-75	7,5	132	70	587	92	192	132	304	140	216	256
CTI/CTH EG-75	7,5	132	70	587	92	192	132	304	140	216	256
CTI/CTH AA-024	0,25	71	60	358	36	100	71	193	90	112	145
CTI/CTH BB-054	0,55	80	63	395	50	110	80	205	100	125	170
CTI/CTH CC-114	1,1	90	64	451	68	160	90	226	125	140	205
CTI/CTH CE-114	1,1	90	64	451	68	160	90	226	125	140	205
CTI/CTH DD-224	2,2	100	70	478	92	192	100	250	140	160	256
CTI/CTH DF-224	2,2	100	70	478	92	192	100	250	140	160	256
CTI/CTH DG-224	2,2	100	70	478	92	192	100	250	140	160	256

** = Dette målet kan variere avhengig av motorfabrikat

*** = Spesialmotor med økt ytelse. Ikke tilgjengelig i EX-sikker (ATEX) versjon

KAPASITET OG YTELSE



Modell	Med 2900 rpm motor	Med 1450 rpm motor
CTI/CTH AA-03	7 m ³ / h - 10 m	
CTI/CTH AA-05	12 m ³ / h - 10 m	
CTI/CTH BB-07	17 m ³ / h - 11 m	
CTI/CTH CC-15	19 m ³ / h - 22 m	
CTI/CTH CC-22	34 m ³ / h - 22 m	
CTI/CTH CE-22	20 m ³ / h - 31 m	
CTI/CTH DD-40	50 m ³ / h - 22 m	
CTI/CTH DF-40	28 m ³ / h - 35 m	
CTI/CTH DF-60***	42 m ³ / h - 35 m	
CTI/CTH DG-60***	30 m ³ / h - 47 m	
CTI/CTH EF-55	42 m ³ / h - 35 m	
CTI/CTH EG-55	30 m ³ / h - 47 m	
CTI/CTH EF-75	60 m ³ / h - 35 m	
CTI/CTH EG-75	35 m ³ / h - 47 m	
CTI/CTH AA-024		7 m ³ / h - 2,7 m
CTI/CTH BB-054		9 m ³ / h - 2,8 m
CTI/CTH CC-114		18 m ³ / h - 5,5 m
CTI/CTH CE-114		22 m ³ / h - 7,7 m
CTI/CTH DD-224		25 m ³ / h - 5,5 m
CTI/CTH DF-224		34 m ³ / h - 8,7 m
CTI/CTH DG-224		42 m ³ / h - 12 m

BESTILLINGSINFORMASJON

For bestilling kontakt OEM Automatic AS

TEKNISKE DATA

INNGÅENDE ARTIKLER

Flow maks.

117 l/min

Maks. mottrykk	10 mvs
Trykk maks.	1 bar