

ANSATSNIPPEL / MUFFE

Innevendig til innvendig gjenge

3000 M5
Skjøtemuffe M5

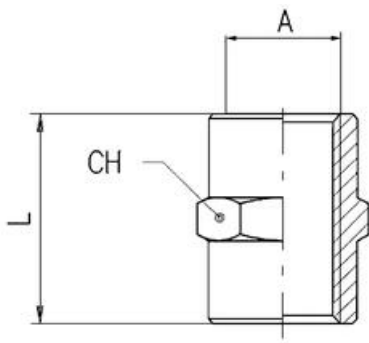
- Metrisk og BSP
- Forniklet messing
- Opp til 150 bar
- Opp til +300°C

**PRODUKTBESKRIVELSE**

En skjøtemuffe fra Aignep er en komponent som brukes for å koble sammen rør med like dimensjoner. Den har et trykkområde opptil 150 bar og et temperaturområde opptil +300 °C.

TEKNISKE DATA

Body shape	I
Forpakkingsstørrelse	10 pc
Materiale kropp	Forniklet messing
Temperaturområde fra	-20 °C
Temperaturområde til	300 °C
Tilkobling	M5
Trykkområde maks.	150 bar
Trykkområde min.	-0,99 bar



	A	L	CH
3000 M5	M5	11	8
3000 1/8	1/8	15	14
3000 1/4	1/4	22	17
3000 3/8	3/8	24	22
3000 1/2	1/2	30	26
3000 3/4	3/4	32	32