

**STRUPE & TILBAKESLAGSVENTILER
SYREFAST**

Serie 66 000

66070 1/8
Strupe/tilbakeslagsventil vridbar syrefast inv 1/8"

- Syrefast stål SS316L
- Trykkområde opp til 10 bar
- Temperaturområde -10 til +120°C
- For ventil/sylindremontasje eller som In.line

**PRODUKTBESKRIVELSE**

En strupeventil med tilbakeslagsfunksjon er en komponent som brukes innen pneumatikk for å regulere strømmen i en ledning. Denne typen ventil er nyttig i applikasjoner der det er nødvendig å kontrollere gjennomstrømningshastigheten eller hindre uønsket tilbakestrømning.

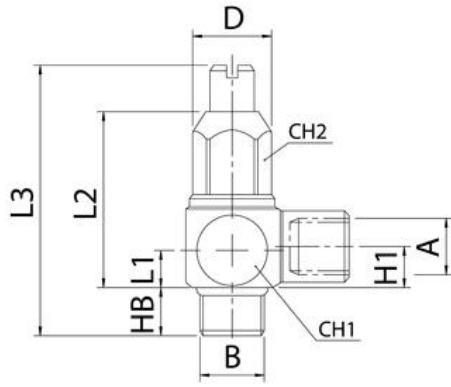
Denne strupeventilen med tilbakeslagsfunksjon er utført i rustfritt stål.

TEKNISKE DATA

Body shape	L
Forpakkingsstørrelse	2 pc
Gjengetype	Sylindrisk
Godkjenninger	PED, REACH, RoHS
Materiale fjær	SS316
Materiale hus	Syrefast
Materiale justeringsskrue	Syrefast
Materiale kropp	Syrefast
Materiale membran	FKM
Temperaturområde fra	-10 °C
Temperaturområde til	120 °C
Tilkobling	G1/8
Trykkområde maks.	10 bar

Tryckområde min.

1 bar



	A	B	HB	HI	L1	L2	L3	D	CH1	CH2
66070 1/8	1/8	1/8	6	8,6	7,6	33,1	36,5/31	17	16	13
66070 1/4	1/4	1/4	8,5	9,2	8,6	34,3	42,5/36	22,5	19	13