

L-INNSTIKKSADAPTER

Serie 55 000

55150 8-10

Innstikkskobling 90° 8 mm 10 mm-slange



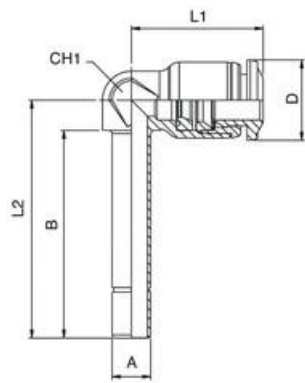
- Kropp i PA
- Frikoblingsring i Svart acetalplast
- Pakninger i Nitril
- Trykkområde opp til 20 bar
- Temperaturområde -20 til+80°C

PRODUKTBESKRIVELSE

En innstikksadapter fra Aignep er en tilkoblingskomponent som brukes innen pneumatikk og hydraulikk for å koble sammen ulike typer rør eller slanger. Denne typen adapter muliggjør en rask og pålitelig tilkobling mellom ulike systemkomponenter.

TEKNISKE DATA

Body shape	L
Forpakkingsstørrelse	10 pc
Materiale frikoblingsring	Acetalplast svart
Materiale kropp	PA
Materiale O-ring	NBR
Slangediameter innv.	8 mm
Slangediameter utv.	10 mm
Temperaturområde fra	-20 °C
Temperaturområde til	80 °C
Tilkobling	Påstikk Ø8 mm
Trykkområde maks.	20 bar
Trykkområde min.	-0,99 bar



	A	B	L1	L2	CH1	D
55150 4-4	4	28	16,5	31,8	7	10
55150 4-6	6	30,5	16,5	34,3	7	10
55150 6-6	6	32,3	20,5	37	9	12,5
55150 6-4	4	30	20,5	34,7	9	12,5
55150 8-8	8	36	22	2	10	14
55150 8-10	10	37,5	22	43,1	10	14
55150 10-10	10	40,8	26,5	48,3	13	17
55150 10-12	12	43,2	26,5	50,7	13	17
55150 12-12	12	47	31	55	16	20