

L-INNSTIKKSADAPTER

Serie 55 000

55140 10-10

Innstikkskobling 90° 10 mm 10 mm-slange



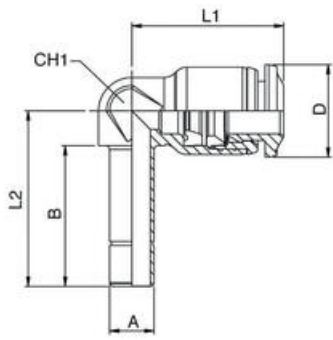
- Kropp i PA
- Frikoblingsring i Svart acetalplast
- Pakninger i Nitril
- Trykkområde opp til 20 bar
- Temperaturområde -20 til+80°C

PRODUKTBESKRIVELSE

En innstikksadapter fra Aignep er en tilkoblingskomponent som brukes innen pneumatikk og hydraulikk for å koble sammen ulike typer rør eller slanger. Denne typen adapter muliggjør en rask og pålitelig tilkobling mellom ulike systemkomponenter.

TEKNISKE DATA

Body shape	L
Forpakkingsstørrelse	10 pc
Materiale frikoblingsring	Acetalplast svart
Materiale kropp	PA
Materiale O-ring	NBR
Slangediameter innv.	10 mm
Slangediameter utv.	10 mm
Temperaturområde fra	-20 °C
Temperaturområde til	80 °C
Tilkobling	Påstikk Ø10 mm
Trykkområde maks.	20 bar
Trykkområde min.	-0,99 bar



	A	B	L1	L2	CH1	D
55140 4-4	4	17	16,5	20,8	7	10
55140 4-6	6	19	16,5	22,8	7	10
55140 6-6	6	19	20,5	23,7	9	12,5
55140 6-4	4	17	20,5	21,7	9	12,5
55140 8-8	8	20	22	26	10	14
55140 8-10	10	21,8	22	27,6	10	14
55140 10-10	10	22,5	26,5	30	13	17
55140 10-12	12	24,7	26,5	32,2	13	17
55140 12-12	12	25,5	31	33,5	16	20