

BLOKKERINGSVENTIL ENVEIS

Serie 6 000

8880 1/8

Blokkeringsventil 1-veis 1/8"

- Kropp i forniklet messing
- Høy flow
- Trykkområde opp til 10 bar
- Temperaturområde -20 til +80°C

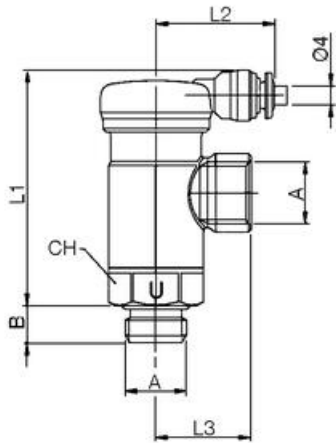
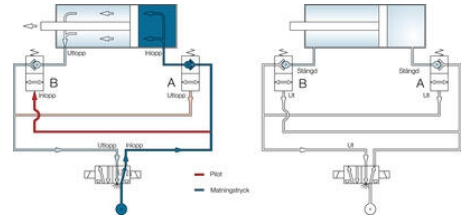
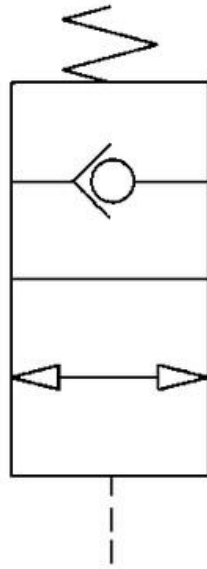
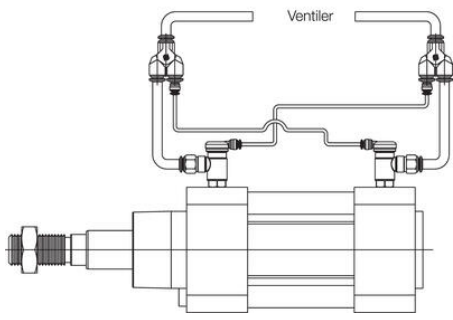
**PRODUKTBESKRIVELSE**

Enveis blokkeringsventil fra Aignep med kropp i forniklet messing, høy flow og trykkområde opptil 10 bar.

TEKNISKE DATA

Body shape	L
Forpakkingsstørrelse	5 pc
Gjengetype	Sylindrisk
Materiale fjær	Stål
Materiale frikoblingsring	Acetalplast rød
Materiale hus	Forniklet messing
Materiale O-ring	NBR
Materiale pakning	NBR
Slangediameter utv.	6 mm
Temperaturområde fra	-20 °C
Temperaturområde til	80 °C
Tilkobling	G1/8
Trykkområde maks.	10 bar
Trykkområde min.	0,3 bar

Installationsexempel



Beställningsnr Enkelriktad	Beställningsnr Dubbelriktad	A	B	L1	L2	L3	CH
8880 1/8	8890 1/8	1/8	6	50	25	18,5	18
8880 1/4	8890 1/4	1/4	8	50,5	25	20,5	18