

STRUPE & TILBAKESLAGSVENTILER BANJO FOR SYLINDER

8900 M5

Strupe/tilbakeslagsventil for banjo Sylinder M5

- Forniklet messing
- Temperaturområde -20 til +80 °C
- Trykkområde 1–10 bar

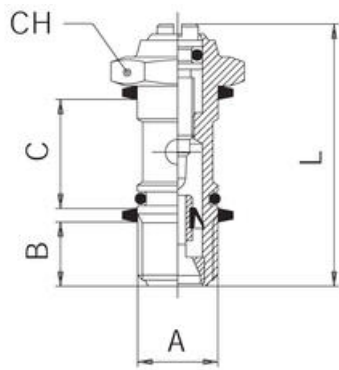


PRODUKTBESKRIVELSE

En strupeventil med tilbakeslagsfunksjon fra Aignep er en komponent som brukes innen pneumatikk og hydraulikk for å regulere strømmen av væsker eller gasser i en ledning. Denne typen ventil er nyttig i applikasjoner der det er behov for å kontrollere gjennomstrømningshastigheten eller hindre uønsket tilbakestrømning.

TEKNISKE DATA

Body shape	B
Forpakkingsstørrelse	10 pc
Gjengetype	Metrisk
Materiale justeringsskrue	Forniklet messing
Materiale kropp	Forniklet messing
Materiale O-ring	NBR
Temperaturområde fra	-20 °C
Temperaturområde til	80 °C
Tilkobling	M5
Trykkområde maks.	10 bar
Trykkområde min.	1 bar



Cylindermontage	Ventilmontage	A	B	C	L	CH
8900 M5	8910 M5	M5	4,0	12,5	24,0	8
8900 1/8	8910 1/8	1/8	5,5	15,0	30,5	14
8900 1/4	8910 1/4	1/4	8,5	17,0	35,5	17
8900 3/8	8910 3/8	3/8	9,0	20,0	41,0	20
8900 1/2	8910 1/2	1/2	10,0	24,0	47,0	24