

**SKOTTGJENNOMFØRING INNSTIKK
SYREFAST**

Serie 60 000

60050 4-M12X1

Skottgjennomføring syrefast 4 mm-slange M12x1



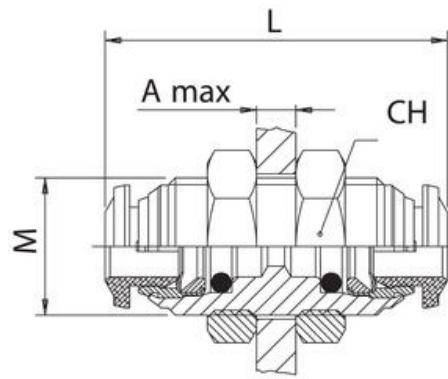
- Syrefast stål SS316L
- Næringsmiddelgodkjente Viton tetninger
- Trykkområde opp til 20 bar
- Temperaturområde -15 til +120°C

PRODUKTBESKRIVELSE

En skottgjennomføring fra Aignep brukes for sikker og effektiv tilkobling av rør eller slanger til ulike komponenter i et system.

TEKNISKE DATA

Body shape	I
Forpakkingsstørrelse	10 pc
Godkjenninger	ISO 14743:2004, PED, REACH, RoHS
Materiale frikoblingsring	SS316L
Materiale kropp	SS316L
Materiale pakning	FKM
Slangediameter utv.	4 mm
Temperaturområde fra	-15 °C
Temperaturområde til	200 °C
Tilkobling	M12x1,25
Trykkområde maks.	20 bar
Trykkområde min.	-0,99 bar



	M	L	CH	A max.
60050 4-M12X1	M12x1	31,0	17	7,0
60050 6-M14X1	M14x1	35,0	17	9,5
60050 8-M16X1	M16x1	37,0	19	10,5
60050 10-M20X1	M20x1	42,0	24	12,5
60050 12-M22X1	M22x1	48,0	26	16,5