

## L-KOBLING SYREFAST PÅSTIKK

Serie 61 000

61100 6/4-1/8

Innstikkskobling 90° syrefast 6/4-slange 1/8"



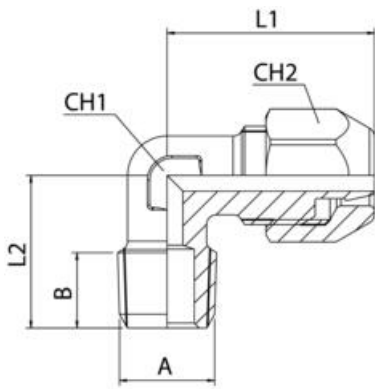
- Syrefast stål SS316L
- Trykkområde opp til 100 bar
- Temperaturområde -100 til +200°C

### PRODUKTBESKRIVELSE

Serie 61000 er utført i rustfritt stål AISI 316L. Serien er utviklet for å tåle etsende væsker og bruk i aggressive miljøer. Den er ideell for direkte kontakt med mat og drikke, og egner seg også godt for maskiner som regelmessig rengjøres med aggressive rengjøringsmidler. Serien er silikonfri.

### TEKNISKE DATA

|                             |                                 |
|-----------------------------|---------------------------------|
| <b>Body shape</b>           | L                               |
| <b>Forpakkingsstørrelse</b> | 10 pc                           |
| <b>Gjengetype</b>           | Konisk                          |
| <b>Godkjenninger</b>        | PED, REACH, RoHS                |
| <b>Materiale kropp</b>      | SS316L                          |
| <b>Materiale mutter</b>     | SS316L                          |
| <b>Materiale pakning</b>    | FKM                             |
| <b>Medie</b>                | Trykkluft, Vakuum, Vann         |
| <b>Slangediameter innv.</b> | 4 mm                            |
| <b>Slangediameter utv.</b>  | 6 mm                            |
| <b>Slangekvalitet</b>       | PA, Polyetylen, PUR, PPTFE, FEP |
| <b>Tilkobling</b>           | G1/8                            |



|                | A   | B    | L1   | L2   | CH1 | CH2 |
|----------------|-----|------|------|------|-----|-----|
| 61100 6/4-1/8  | 1/8 | 7,5  | 21,0 | 15,5 | 8   | 12  |
| 61100 6/4-1/4  | 1/4 | 11,0 | 21,0 | 19,5 | 8   | 12  |
| 61100 8/6-1/8  | 1/8 | 7,5  | 22,5 | 17,0 | 10  | 14  |
| 61100 8/6-1/4  | 1/4 | 11,0 | 22,5 | 21,0 | 10  | 14  |
| 61100 10/8-1/4 | 1/4 | 11,0 | 25,5 | 21,5 | 12  | 16  |
| 61100 10/8-3/8 | 3/8 | 11,5 | 25,5 | 22,0 | 12  | 16  |