

## RETT KOBLING

Serie 89 000

89030 1/8-1/8

Innstikkskobling rett 1/8"-slange inv 1/8"

- 1/4" til 3/8" swift gjenge
- 1/8" til 3/8" slange
- Pakninger i Nitril
- Opp til 20 bar
- -20 til +80°C



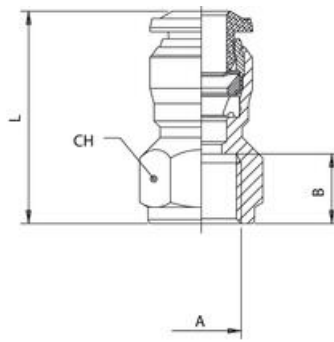
### PRODUKTBESKRIVELSE

Serie 89000 er utviklet for tung industri. Serien er utført i metall, noe som gir høy robusthet og ytelse. Serie 89000 er spesielt godt egnet for miljøer med sterke vibrasjoner, slitasje eller gnister fra sveising. Serien er tilpasset tilkobling av slanger med tommemål, for eksempel Ø 1/2".

## TEKNISKE DATA

### GENERELL DATA

Tilkobling	G1/8
Gjengetype	Swift Fit
Materiale kropp	Forniklet messing
Materiale frikoblingsring	Forniklet messing
Materiale pakning	NBR
Temperaturområde fra	-20 °C
Temperaturområde til	80 °C
Trykkområde min.	-0,99 bar
Trykkområde maks.	20 bar
Forpakkingsstørrelse	10 pc
Godkjenninger	ISO 14743:2004, PED, REACH, RoHS
Slangediameter	1/8"-slang



	A (NPTFI)	B	L	CH
89030 1/8-1/8	1/8	9,5	24,0	13
89030 1/8-1/4	1/4	13,5	29,0	16
89030 5/32-1/8	1/8	9,5	24,5	13
89030 5/32-1/4	1/4	13,5	29,5	16
89030 1/4-1/8	1/8	9,5	26,0	13
89030 1/4-1/4	1/4	13,5	31,5	16
89030 3/8-1/4	1/4	13,5	34,5	18
89030 3/8-3/8	3/8	13,5	34,5	20