

## RETT KOBLING

Serie 89000

89000 1/8-1/8

Innstikkskobling rett 1/8"-slange utv 1/8"

- 1/8" til 1/2" swift fit gjenge
- 1/8" til 1/2" slange
- Pakninger i Nitril
- Opp til 20 bar
- -20 til +80°C



### PRODUKTBESKRIVELSE

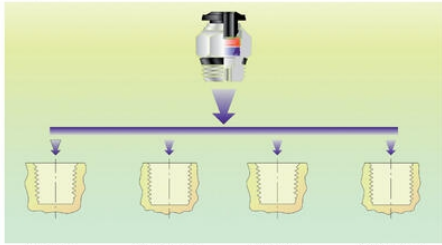
Rett kobling med Swift Fit fra Aignep, med gjenge 1/8"-1/2" og for slanger 1/8"-1/2", med NBR-pakninger og trykkområde opptil 20 bar.

## TEKNISKE DATA

### GENERELL DATA

Tilkobling	G1/8
Gjengetype	Swift Fit
Materiale kropp	Forniklet messing
Materiale frikoblingsring	Forniklet messing
Materiale pakning	NBR
Temperaturområde fra	-20 °C
Temperaturområde til	80 °C
Trykkområde min.	-0,99 bar
Trykkområde maks.	20 bar
Forpakkingsstørrelse	10 pc
Godkjenninger	ISO 14743:2004, PED, REACH, RoHS
Slangediameter	1/8"-slang

Swift Fit

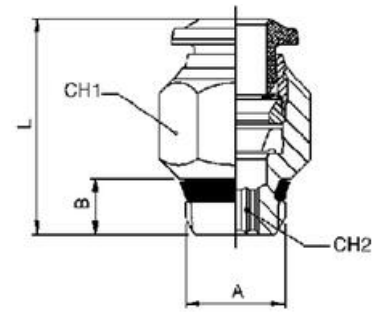


Konisk  
NPT  
NPTF

Cylindrisk  
ISO7  
BSPP

Konisk  
ISO7  
BSPT  
PT

Cylindrisk  
ISO228  
BSP  
PF



	A	B	L	CH1	CH2
89000 1/8-1/8	1/8	5,5	16,5011	11	2
89000 1/8-1/4	1/4	7	18,50	14	2
89000 5/32-1/8	1/8	5,5	19,5	11	3
89000 5/32-1/4	1/4	7	23,5	14	3
89000 1/4-1/8	1/8	5,5	22,0	13	4
89000 1/4-1/4	1/4	7	24,5	14	4
89000 1/4-3/8	3/8	7,5	23,5	17	4
89000 5/16-1/8	1/8	5,5		14	5
89000 5/16-1/4	1/4	7	23,5	14	6
89000 5/16-3/8	3/8	7,5	25,0	17	6
89000 3/8-1/8	1/8	5,5	23,5	17	5
89000 3/8-1/4	1/4	7	23,5	17	7
89000 3/8-3/8	3/8	7,5	23,5	17	7
89000 3/8-1/2	1/2	9	25,0	21	7
89000 1/2-1/4	1/4	7	23,0	20	7
89000 1/2-3/8	3/8	7,5	24,0	20	9
89000 1/2-1/2	1/2	9	24,0	21	10