

## L-KOBLING INNSTIKK

Serie 57 000

57130 4

Innstikkskobling 90° skjøt 4 mm-slange

- Kropp og frikoblingsring i forniklet messing
- Pakninger i Nitril (Spesialutførelse EPDM)
- Trykkområde opp til 20 bar
- Temperaturområde -20 til +80°C



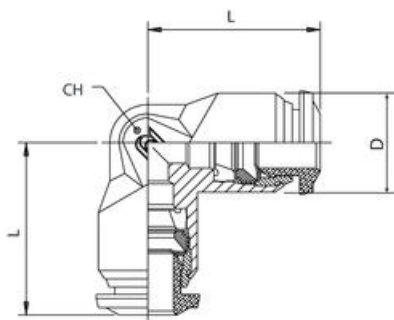
### PRODUKTBESKRIVELSE

Aigneps innstikkoblinger er kjent for høy kvalitet, pålitelighet og brukervennlighet. De er konstruert for å gi en sikker og lekkasjefri tilkobling mellom slange og tilkoblingspunkt.

## TEKNISKE DATA

### GENERELL DATA

Body shape	L
Slangediameter utv.	4 mm
Materiale kropp	Forniklet messing
Materiale frikoblingsring	Forniklet messing
Materiale pakning	NBR
Temperaturområde fra	-20 °C
Temperaturområde til	80 °C
Trykkområde min.	-0,99 bar
Trykkområde maks.	80 bar
Forpakkingsstørrelse	10 pc



	L	CH	D
57130 4	17,0	9	10
57130 5	20,0	11	12,5
57130 6	21,0	11	12,5
57130 8	22,5	13	14
57130 10	26,5	16	17
57130 12	30,5	19	21,5
57130 14	32,5	19	21,5