

L-KOBLING INNVENDIG GJENGE VRIDBAR

Serie 57 000

57106 4-1/8

Innstikkskobling 90° 4 mm-slange inv 1/8"



- Kropp og frikoblingsring i forniklet messing
- Pakninger i Nitril (Spesialutførelse EPDM)
- Trykkområde opp til 20 bar
- Temperaturområde -20 til +80°C

PRODUKTBESKRIVELSE

Serie 57000 er utført i metall, noe som gir høy robusthet og ytelse. Serien er spesielt godt egnet for miljøer med sterke vibrasjoner, slitasje eller gnister fra sveising.

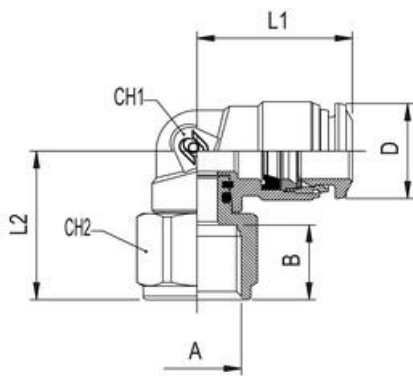
Serien brukes blant annet innen:

- Robotteknikk
- Bilsveising
- Tung industri, for eksempel jernbane
- Pneumatisk automasjon
- Kjølevann
- Vakuumpplikasjoner
- Glyserol (med EPDM)

TEKNISKE DATA

GENERELL DATA

Body shape	L
Slangediameter utv.	4 mm
Tilkobling	G1/8
Gjengetype	Sylindrisk
Materiale kropp	Forniklet messing
Materiale frikoblingsring	Forniklet messing
Materiale pakning	NBR
Temperaturområde fra	-20 °C
Temperaturområde til	80 °C
Trykkområde min.	-0,99 bar
Trykkområde maks.	80 bar
Forpakkingsstørrelse	10 pc



	A	B	L1	L2	CH1	CH2	D
57106 4-1/8	1/8	8,5	17,0	17,2	9	13	10
57106 4-1/4	1/4	11,0	17,0	19,7	9	16	10
57106 6-1/8	1/8	8,5	21,0	18,9	11	13	12,5
57106 6-1/4	1/4	11,0	21,0	21,4	11	16	12,5
57106 8-1/8	1/8	8,5	22,5	19,4	12	13	14,5
57106 8-1/4	1/4	11,0	22,5	21,9	12	16	14,5