

## L-KOBLING UTVENDIG GJENGE VRIDBAR FORHØYD

Serie 57 000

57126 4-1/8

Innstikkskobling 90° høy 4 mm-slange 1/8"



- Kropp og frikoblingsring i forniklet messing
- Pakninger i Nitril (Spesialutførelse EPDM)
- Trykkområde opp til 20 bar
- Temperaturområde -20 til +80°C

### PRODUKTBEKRIVELSE

Serie 57000 er utført i metall, noe som gir høy robusthet og ytelse. Serien er spesielt godt egnet for miljøer med sterke vibrasjoner, slitasje eller gnister fra sveising.

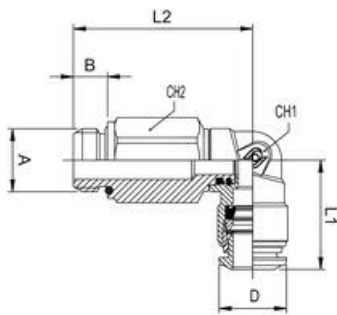
Serien brukes blant annet innen:

- Robotteknikk
- Bilsveising
- Tung industri, for eksempel jernbane
- Pneumatisk automasjon
- Kjølevann
- Vakuumpplikasjoner
- Glyserol (med EPDM)

## TEKNISKE DATA

### GENERELL DATA

Body shape	L
Slangediameter utv.	4 mm
Tilkobling	G1/8
Gjengetype	Sylindrisk
Materiale kropp	Forniklet messing
Materiale frikoblingsring	Forniklet messing
Materiale pakning	NBR
Temperaturområde fra	-20 °C
Temperaturområde til	80 °C
Trykkområde min.	-0,99 bar
Trykkområde maks.	80 bar
Forpakkingsstørrelse	10 pc



	A	B	L1	L2	CH1	CH2	D
57126 4-1/8	1/8	5,4	18,0	28,4	9	13	10,0
57126 4-1/4	1/4	7,1	18,0	30,1	9	16	10,0
57126 5-1/8	1/8	5,4	20,0	32,6	11	13	12,5
57126 6-1/8	1/8	5,4	21,0	32,6	11	16	12,5
57126 6-1/4	1/4	7,1	21,0	34,3	11	16	12,5
57126 8-1/8	1/8	5,4	22,8	36,6	12	13	14,5
57126 8-1/4	1/4	7,1	22,5	36,8	12	16	14,5
57126 8-3/8	3/8	8,1	22,5	38,8	12	18	14,5
57126 10-1/4	1/4	7,1	26,5	44,0	14	16	17,5
57126 10-3/8	3/8	8,1	26,5	43,3	14	18	17,5