

## RETT KOBLING

Serie 50000

57010 4-1/8

Innstikkskobling rett 4 mm-slange Swift fit 1/8"

- M5 til 1/2" swift fit gjenge
- Ø4 til 14mm slange
- Pakninger i Nitril
- Opp til 20 bar
- -20 til +80°C



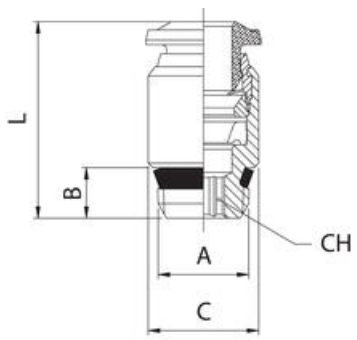
### PRODUKTBESKRIVELSE

Aigneps innstikkskoblinger er kjent for høy kvalitet, pålitelighet og brukervennlighet. De er konstruert for å gi en sikker og lekkasjefri tilkobling mellom slange og tilkoblingspunkt.

## TEKNISKE DATA

### GENERELL DATA

|                           |                   |
|---------------------------|-------------------|
| Body shape                | I                 |
| Slangediameter utv.       | 4 mm              |
| Tilkobling                | G1/8              |
| Gjengetype                | Swift Fit         |
| Materiale kropp           | Forniklet messing |
| Materiale frikoblingsring | Forniklet messing |
| Materiale pakning         | NBR               |
| Temperaturområde fra      | -20 °C            |
| Temperaturområde til      | 80 °C             |
| Trykkområde min.          | -0,99 bar         |
| Trykkområde maks.         | 20 bar            |
| Forpakkingsstørrelse      | 10 pc             |



|             | A   | B    | C    | L    | CH  |
|-------------|-----|------|------|------|-----|
| 57010 4-M5  | M5  | 4,0  | 10,0 | 21,0 | 2,5 |
| 57010 4-1/8 | 1/8 | 7,5  | 10,0 | 19,0 | 3   |
| 57010 6-M5  | M5  | 4,0  | 12,0 | 24,5 | 2,5 |
| 57010 6-1/8 | 1/8 | 7,5  | 12,0 | 22,5 | 4   |
| 57010 6-1/4 | 1/4 | 11,0 | 14,0 | 24,5 | 4   |
| 57010 8-1/8 | 1/8 | 7,5  | 14,0 | 25,5 | 5   |
| 57010 8-1/4 | 1/4 | 11,0 | 14,0 | 25,0 | 6   |