

**T-KOBLING INNSTIKK/UTVENDIG
GJENGE MINI**

Serie 56 000

56215 2-M3

Innstikkskobling T 2 mm-slange M3



- Kropp i PA / forniklet messing
- Frikoblingsring i Svart acetalplast
- Pakninger i Nitril
- Trykkområde opp til 20 bar
- Temperaturområde -20 til+80°C

PRODUKTBESKRIVELSE

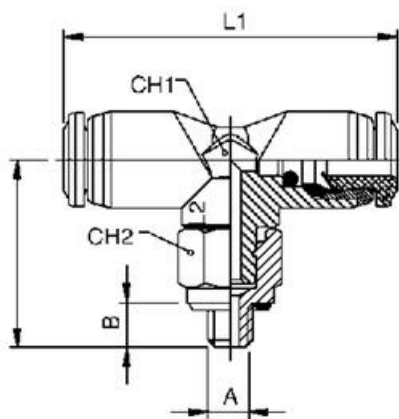
Serie 56000 og serie 55000 er utviklet for krevende applikasjoner innen pneumatisk automasjon. Seriene er utført i teknopolymer, noe som bidrar til lavere vekt og mer kompakt utførelse. Seriene er silikonfrie.

Seriene brukes blant annet innen:

- Robotteknikk
- Tekstil- og pakkeindustri
- Overtrykksapplikasjoner
- Kjølevann
- Vakuumapplikasjoner

TEKNISKE DATA

Body shape	T
Forpakkingsstørrelse	10 pc
Gjengetype	Metrisk
Godkjenninger	ISO 14743:2004, PED, REACH, RoHS
Materiale kropp	PA
Materiale O-ring	NBR
Materiale pakning	NBR
Slangediameter utv.	2 mm
Temperaturområde fra	-20 °C
Temperaturområde til	80 °C
Tilkobling	M3
Trykkområde maks.	20 bar
Trykkområde min.	-0,99 bar



	A	B	L1	L2	CH1	CH2
56215 2-M3	M3	3	22	12,5	6	6
56215 2-M5	M5	4	22	13,5	6	7
56215 3-M3	M3	3	22	12,5	6	6
56215 3-M5	M5	4	22	13,5	6	7