

RETT KOBLING

Serie 56000

56020 2-M3

Innstikkskobling rett 2 mm-slange M3

- M3 til M5 metrisk gjenge
- Ø2 til 3mm slange
- Pakninger i Nitril
- Opp til 20 bar
- -20 til +80°C



PRODUKTBESKRIVELSE

Serie 56000 og serie 55000 er utviklet for krevende applikasjoner innen pneumatisk automasjon. Seriene er utført i teknopolymer, noe som bidrar til lavere vekt og mer kompakt utførelse. Seriene er silikonfrie.

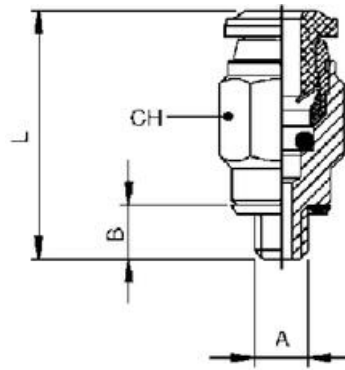
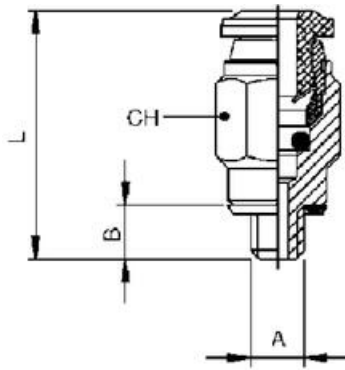
Seriene brukes blant annet innen:

- Robotteknikk
- Tekstil- og pakkeindustri
- Overtrykksapplikasjoner
- Kjølevann
- Vakuumapplikasjoner

TEKNISKE DATA

GENERELL DATA

Body shape	I
Slangediameter utv.	2 mm
Tilkobling	M3
Gjengetype	Metrisk
Medie	Trykkluft, Vakuum, Vann
Materiale kropp	PA
Materiale pakning	NBR
Materiale O-ring	NBR
Temperaturområde fra	-20 °C
Temperaturområde til	80 °C
Trykkområde min.	-0,99 bar
Trykkområde maks.	20 bar
Godkjenninger	ISO 14743:2004, PED, REACH, RoHS



	A	B	L	CH
56020 2-M3	M3	3	13,5	6
56020 2-M5	M5	4	12,5	7
56020 3-M3	M3	3	13,5	6
56020 3-M5	M5	4	13,5	7

	A	B	L	CH
56020 2-M3	M3	3	13,5	6
56020 2-M5	M5	4	12,5	7
56020 3-M3	M3	3	13,5	6
56020 3-M5	M5	4	13,5	7