

T-KOBLING INNSTIKK

Serie 55 000

55230 4

Innstikkskobling T skjøt 4 mm-slange



- Kropp i PA
- Frikoblingsring i Svart acetalplast
- Pakninger i Nitril
- Trykkområde opp til 20 bar
- Temperaturområde -20 til +80°C

PRODUKTBESKRIVELSE

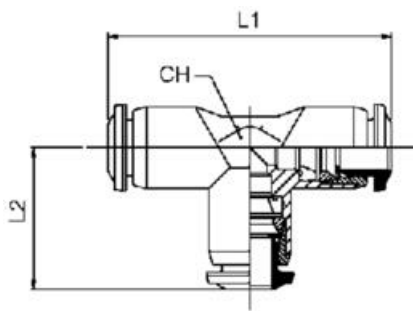
Serie 56000 og serie 55000 er utviklet for krevende applikasjoner innen pneumatisk automasjon. Seriene er utført i teknopolymer, noe som bidrar til lavere vekt og mer kompakt utførelse. Seriene er silikonfrie.

Seriene brukes blant annet innen:

- Robotteknikk
- Tekstil- og pakkeindustri
- Overtrykksapplikasjoner
- Kjølevann
- Vakuumapplikasjoner

TEKNISKE DATA

Body shape	T
Forpakkingsstørrelse	10 pc
Materiale frikoblingsring	Acetalplast svart
Materiale kropp	PA
Materiale O-ring	NBR
Slangediameter utv.	4 mm
Temperaturområde fra	-20 °C
Temperaturområde til	80 °C
Trykkområde maks.	20 bar
Trykkområde min.	-0,99 bar



	L1	L2	CH	D
55230 4	33	16,5	9	10,0
55230 5	40	20,0	11	12,0
55230 6	41	20,5	11	12,0
55230 8	44	22,0	13	14,0
55230 10	53	26,5	16	17,0
55230 12	61,5	30,0	19	20,0
55230 14	61	30,5	20	21,0