

SENDIX F3668 / F3688

SERIE F3668
Sendix F3668

- Husdiameter Ø36 mm
- IP65/IP67
- CANopen
- Optisk
- Hullaksel / aksel



PRODUKTBESKRIVELSE

Sendix F3668 / F3688 fra Kübler er en serie absolutte optiske sensorer. Disse pulsgiverne kommer med CANopen grensesnitt. Karakterisert av et robust og kompakt, 36x42mm, design. Tåler temperaturer fra -40°C til +85°C, og egner seg dermed i applikasjoner med skiftende og krevende miljøer. Denne optiske sensorteknologien har høy nøyaktighet og kommer i en oppløsning på 16 bit for single-turn og 16 bit for multi-turn. Sendix F3668 / F3688 er også tilgjengelig i en versjon som er motstandsdyktig mot saltvann.

Da disse produktene ofte har en kritisk funksjon og kan variere fra forespørsel til forespørsel viser vi ingen komplette artikkelnummer. Vi vil gjerne først diskutere applikasjonen din for å kunne velge rett modell og beste alternativ.

Bestillingsnøkkel	
Aksel-versjon	F3668.ABCD.E22
Ⓐ Flens	Ⓒ Interface/Matespenning
1 = Klemflens, IP67, Ø36 mm 3 = Klemflens, IP65, Ø36 mm 2 = Synkroflens, IP67, Ø36 mm 4 = Synkroflens, IP65, Ø36 mm	2 = CANopen DS301 V4.02 / 10-30 V DC
Ⓑ Aksel (ØxL)	Ⓓ Kontakttype
1 = Ø6x12,5 mm 3 = Ø8x15 mm 5 = Ø10x20 mm 2 = Ø1/4"x12,5 mm 4 = Ø3/8"x5/8"	1 = Tangentiell kabel, 1 m PUR 3 = Tangentiell kabel, 5 m PUR U = Tangentiell kabel, 10 m PUR
	Ⓔ Feltbuss
	21 = CANopen encoder profile DS406 V3.2

Bestillingsnøkkel	
Hullaksel-versjon	F3688.ABCD.E22
Ⓐ Flens	Ⓒ Interface/Matespenning
1 = Rotasjonsstopp, kort, IP65 3 = Rotasjonsstopp, lang, IP65 2 = Statorkobling, IP65, Ø46 mm	2 = CANopen DS301 V4.02 / 10-30 V DC
Ⓑ Hullaksel (ikke gjennomgående)	Ⓓ Kontakttype

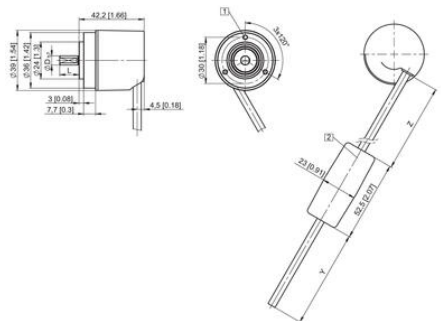
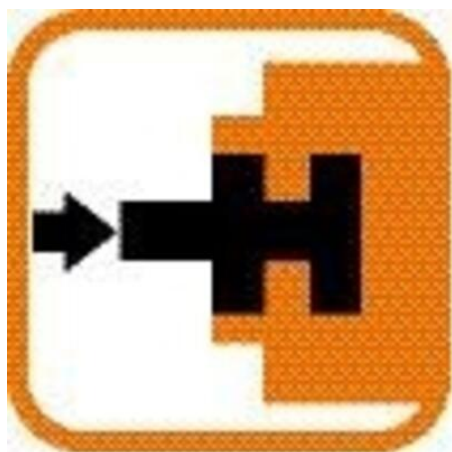
5 = Ø6 mm 7 = Ø8 mm 4 = Ø10 mm 6 = Ø1/4	1 = Tangentiell kabel, 1 m PUR 3 = Tangentiell kabel, 5 m PUR U = Tangentiell kabel, 10 m PUR
	Ⓔ Feltbuss
	21 = CANopen encoder profile DS406 V3.2

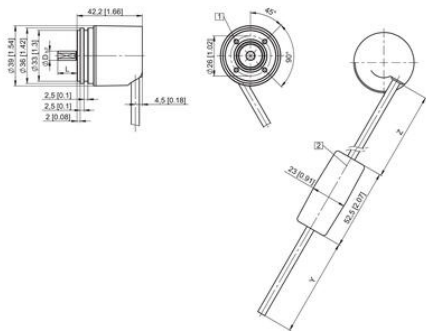
Ta kontakt med oss for pris og leveringstid på din variant.

;

TEKNISKE DATA

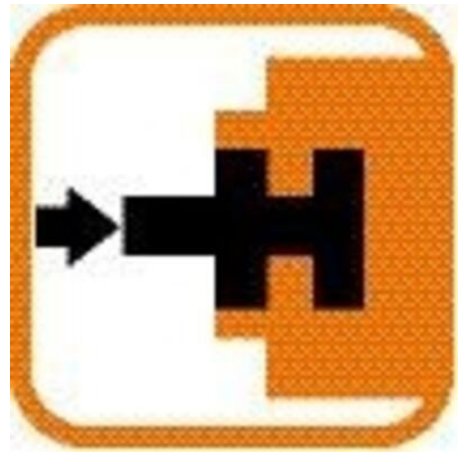
Akseldiameter maks	10 mm
Akseldiameter min	6 mm
Givertype	Absoluttkodet
Housing diametre	36 mm
IP-klasse	IP65, IP67
Matespenning DC maks.	30 V DC
Matespenning DC min.	10 V DC
Montering	Aksel
Temperaturområde fra	-40 °C
Temperaturområde til	85 °C
Tilkobling	Kabel
Utgang	CANopen
Versjon	Multiturn





Terminal assignment

Signal:	+U _B	0 V	CAN GND	CAN High	CAN Low
Cable colour:	BN	WH	GY	GN	YE



Terminal assignment

Signal:	+U _B	0 V	CAN GND	CAN High	CAN Low
Cable colour:	BN	WH	GY	GN	YE