

## WIRESENSOR D125

D125.1000.RC11  
Wiresensor D125. 10m

- Målelengde 6 -10m
- -40 til +85°C
- IP67
- Analog, CANopen
- Kompakt hus med innebygd inklinometer



### PRODUKTBESKRIVELSE

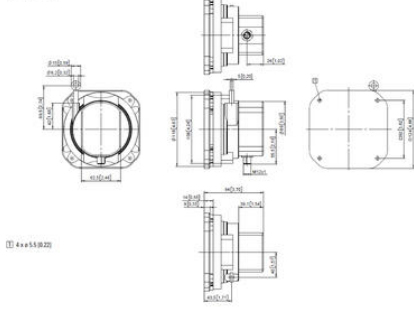
Meget pålitelig grunnet robust design med IP67-klassifisering og nøyaktig måle-egenskaper. D125 er i tillegg enkel å optimalisere i de fleste applikasjoner. Fra integrert inklinometer til CANopen-utgang, det er mange mulige valg for å passe best mulig til akkurat dine behov. Denne wiresensoren gjør det mulig å ha et redundant system i et kompakt hus.

Disse produktene kan tilpasses din applikasjon. Vi har kun listet noen mulige varianter. Ta kontakt for pris og leveringstid for din løsning.

### TEKNISKE DATA

<b>Acceleration Max</b>	10 m/s
<b>Hastighet maks.</b>	1 m/s
<b>IP-klasse</b>	IP67
<b>Material Wire</b>	Rustfritt stål
<b>Materiale hus</b>	Polykarbonat
<b>Matespenning DC maks.</b>	30 V DC
<b>Matespenning DC min.</b>	9 V DC
<b>Måleområde</b>	0 - 100 000mm
<b>Temperaturområde fra</b>	-40 °C
<b>Temperaturområde til</b>	85 °C

**Dimensions**  
Dimensions in mm (inches)



① 4 x 1.5 (0.22)

**Terminal assignment**

Sensor type	Type of connection	M12 connector, 5-pin					
AZ2, AM, R22, R44 (analog sensor)	1	Signal	+V	n.c.	0 V	User1	User2
		Pin	1	2	3	4	5
R21 (CANopen)	1	Signal	0 V	+V	CAN-GND	CAN-H	CAN-L
		Pin	3	2	1	4	5

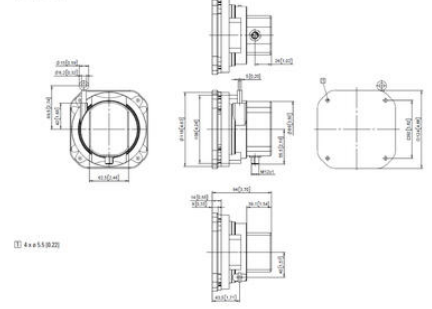
+V: Power supply +V DC  
0 V: Power supply GND (0V)  
User1: Voltage output 1  
User2: Voltage output 2

Top view of mating side, male contact base



M12 connector, 5-pin

**Dimensions**  
Dimensions in mm (inches)



① 4 x 1.5 (0.22)