

MYKSTARTERE 18-320 A

Serie ADXL

ADXL0018600

Mykstarter med innebygget by-pass rele 18A 7,5kW
400V/ 4kW 230V

- 7,5-160 kW/400V, 4-90 kW/230V
- Innebygget bypass rele
- Fra 75 mm bredde
- 3-fase 208-600 V AC



PRODUKTBESKRIVELSE

Mykstartere brukes til styring av vekselstrømsmotorer. Ved fasesnittstyring sørger mykstarteren for at motoren starter sakte og forsiktig på lav spenning. Når mykstarteren gradvis åpner for større deler av halvperiodene til nettspenningen vil motorens dreiemoment og turtall øke.

Lovato's serie mykstartere ADXL serien er enkel, effektiv og gir sikker drift av 3-fase motorer. Serien har også mykstopp og sikrer en lav startstrøm og minsker påkjenning på el-nettet.

Det er anbefalt å benytte en kontaktor foran mykstarteren som da sikrer galvanisk isolasjon når motoren ikke er i bruk. I tillegg til å fjerne spenning på motorsiden, gjør kontaktoren det mulig å isolere mykstarteren og beskytte de interne tyristorene mot eventuelle problemer tilstede på nettverket (f.eks. overspenninger, ukontrollerte strømtopper osv.).

OUT 1: Line contactor (run) kan brukes til denne funksjonen, I tilfelle alarm på mykstarteren, åpner kontaktoren og bryter strømtilførselen. Kontaktoren beskytter da mykstarteren og motoren.

ADXL serien har innebygget motorvern som sikrer motoren mot overlast.

ADXL har et antall funksjoner som er til for å forenkle installasjon og drift.

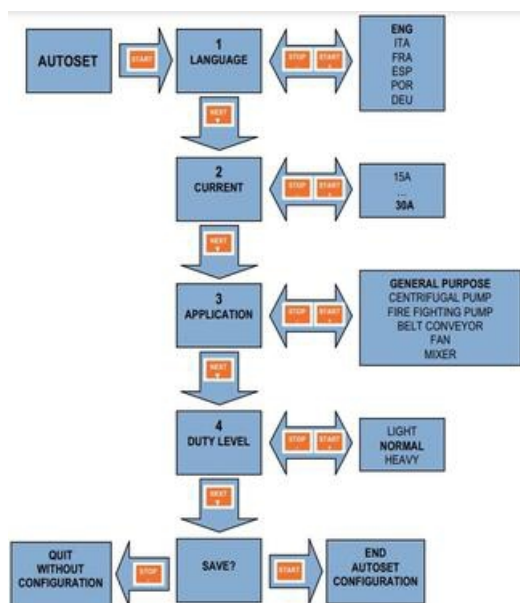
Som eksempel på dette har de ikonbasert bakgrunns belyst LCD-display som kan programmeres med knappene eller med mobilen (Lovato NFC Android eller iOS kostnadsfri App), eller via frontmontert dongle for USB (CX01) eller WIFI (CX02).

Man kan også programmere mykstarteren med de kostnadsfrie programvarene Xpress eller SAM1.

SAM1 finnes tilgjengelig for både iOS- og Android- enheter, noe som gjør at mykstarterene enkelt kan programmeres med smarttelefon eller nettbrett. En programmering kan kopieres og lages for å senere føre programmet over på flere enheter.

Når mykstarteren spenningsettes kan man følge en oppstartsekvens som består av følgende trinn: (Auto Set)

1. Språk; velg mellom Engelsk, Italiensk, Fransk, Spansk eller Portugisisk
2. Motorstrøm; nominell motorstrøm kan innstilles fra 50-100 % av valgt modells strømstyrrelse
3. Type av motordrift; man kan velge et antall forhånds programmerte driftstyper eks. pumpe, transportbånd, vifte, mikser eller generell motordrift
4. Start funksjon; avhengig av motorlast velges tung, standard, eller lett drift.



Mykstarteren tilpasser parameterne automatisk etter disse innstillingene, ved behov kan manuelle justeringer deretter gjøres i en større program meny i App eller PC.

Hvis man ønsker å sette den tilbake til default/fabrikkinnstilling for å sette de 4 startparameterne på nytt. Gjøres dette i 03 Commands og C12: Setup to default og så C11:Repeat Auto Set. Da resettes mykstarteren og man kommer tilbake til Auto Set.

Det finnes 2 youtube videoer som enkelt forklarer oppsett og programmering med NFC

[Se video](#)

Her er en kort beskrivelse på serie ADXL-serien:

- Motorstrøm fra 18-320 A / 11-160 kW (400 V AC)
- Stillbar motorstrøm; 50-100 % av nominelt verdi
- Driftsspenning 208 - 600 V AC
- 2-fase regulert
- Innebygget elektronisk bypass kontaktor
- Programmerbar for normal standard eller tung drift
- 3 programmerbare releutganger
- 2 programmerbare digitale innganger
- Startstrøm-begrensning
- Programmering, data ned lasting og diagnostikk via optisk port
- Programmering via NFC eller App (iOS/Android),
- Kommunikasjon; Modbus-ASCII, Modbus-RTU og Modbus-TCP
- Bakgrunsbelyst LCD-display, ikonbasert
- LED-indikering for drift status

GENERELLE DATA:

BESKYTTELSES FUNKSJONER

Hjelpespenning	Lav spenning
Driftsspenning	Overvåking av spenning, fasebrudd, fasefølge, frekvens
Motor	Overlast ved start (tripp klasse 2, 10A, 10, 15, 20, 25, 30, 35, 40) Overlast ved drift (tripp klasse 2, 10A, 10, 15, 20, 25, 30), låst rotor, strøm-asymmetri, min. moment og maks. start tid
Starter	Overstrøm og høy temperatur

START OG STOPP INNSTILLINGER

Start	Momentrampe med strømbegrensning, spenningsrampe med strømbegrensning, konstant moment med strømbegrensning
Stopp	Momentrampe, spenningsrampe, egen-stopp

DISPLAY OG PROGRAMMERING

Programmeringsalternativ	Med knappene og displayet	
	Med PC	Tilbehør CX01 og CX02
	Med App NFC Configurator	
	Med App SAM1	Tilbehør CX02
	Med separat displayenhet EXCRDU1	Tilbehør EXC1042
Display-verdier som vises	Maks. strøm, strøm på L1, L2, L3, moment, nettspenning, total effektfaktor, motortemperatur, mykstarterens temperatur, effekt, antall starter	
LED-indikering	Rød="ALARM", grønn="POWER", grønn="RUN"	

INNGANGER

Digitale innganger	3 stk hvor inp 3 kan programmeres for PTC-givere (motortemperatur)
Inngangstype	aktiveres med kontaktslutning
PTC-givere	2-leder, ihht. DIN 44081, 1,5kohm@25°C
Inngangsfunksjon (programmeres)	Avslått, motor start, motor stopp, free range stopp, forvarming av motor, lokal kontroll, avstenging alarm, resett termo-status, lås knapper, motor valg mm

UTGANGER

Releutganger	3 stk; 1 vekslede og 2 sluttende med felles inngang
Out 1, tilk. 11-12-14	Vekslende: NO=5A/250VAC, 5A/30VDC NC: 3A/250VAC, 3A/30VDC
Out 2+3, tilk. 21 - 24, 34	NO: 3A/250VAC, 3A/30VDC
Programmerbare funksjoner	Avstengt, motor tilkoblet, rampe avsluttet, global alarm, limits, remote variable, alarm

Sikringer:

Til en ADXL-mykstarter anbefales følgende sikringer og sikringsholderer (3 stk av hver).
Kontakt oss for priser.

Mykstart, modell	Sikring	Sikringsholder
ADXL0018600	A70QS50-4	P243C
ADXL0030600	A70QS80-4	P243C
ADXL0045600	A70QS125-4	P243C
ADXL0060600	A70QS150-4	P243C
ADXL0075600	A70QS175-4	P243C

TEKNISKE DATA

MOTORDATA

Motorstype	Asynkron 3-fase motor
Motoreffekt maks	7,5 kW
Motorstrøm min	9 A
Motorstrøm maks	18 A
Motorspenning min	208 V AC
Motorspenning maks	600 V AC

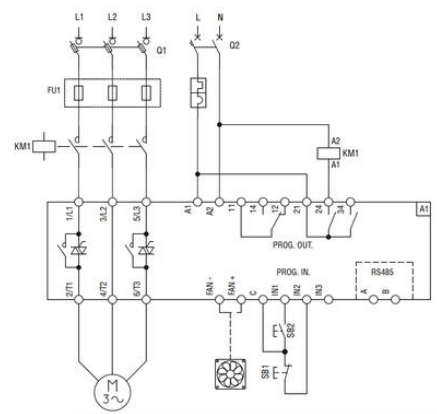
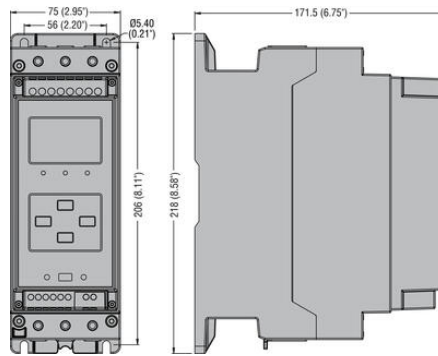
INNGANGER/UTGANGER

Digitale innganger	3 stk, hvorav inp 3 kan programmeres for PTC-givere (motortemperatur)
Relédata	Out 1, tilk. 11-12-14: Veksl.: NO=5A/250VAC, 5A/30VDC, Out 2+3, tilk. 21 - 24, 34: NO: 3A/250VAC, 3A/30VDC
Reléfunksjon	Programmerbar: avslått, motor tilkoblet, rampe avsluttet, global alarm, limits, remote variable, alarm

GENERELL DATA

Matespenning AC min.	100 V AC
Matespenning AC maks.	240 V AC
Frekvens min.	50 Hz
Frekvens maks.	60 Hz
Temperaturområde drift fra	-20 °C
Temperaturområde drift til	40 °C
Oppbevaringstemperatur fra	-30 °C
Oppbevaringstemperatur til	80 °C
Kjøling	Leveres uten vifte
Indikering	LED: Rød="ALARM", grønn="POWER", grønn="RUN"
Display	Bakgrunsbelyst ikon-basert
IP-klasse	IP00
Vekt	2,1 kg
Godkjenninger	CE, CSA C22.2-N°14, cULus, IEC 60947-1, UL 508
Forpakkingsstørrelse	1 pc

ADXL DISSIPATED POWER BETWEEN INPUT TERMINAL (L1, L2, L3) AND OUTPUT TERMINAL (T1, T2, T3)							
	Product code	By-pass open					By-pass close
		1in	2in	3in	4in	5in	1in
TG1	ADXL 0030 600 (In = 30 A)	57W	120W	194W	273W	360W	1.9W
	ADXL 0045 600 (In = 45 A)	86W	192W	318W	453W	617W	4.0W
	ADXL 0060 600 (In = 60 A)	119W	274W	453W	671W	960W	7.9W
TG2	ADXL 0075 600 (In = 75 A)	144W	328W	529W	776W	1051W	11.2W
	ADXL 0085 600 (In = 85 A)	166W	375W	602W	906W	1241W	13.3W
	ADXL 0115 600 (In = 115 A)	237W	544W	937W	1417W	2013W	23.5W
TG3	ADXL 0135 600 (In = 135 A)	272W	579W	956W	1394W	1891W	17.3W
	ADXL 0162 600 (In = 162 A)	314W	719W	1210W	1806W	2503W	27.7W
	ADXL 0185 600 (In = 185 A)	421W	892W	1430W	2050W	*	35.1W
TG4	ADXL 0250 600 (In = 250 A)	534W	1180W	1943W	*	*	58.3W
	ADXL 0320 600 (In=320A)	720	1463	2620	3470	44480	75



ADXL DISSIPATED POWER BETWEEN INPUT TERMINAL (L1, L2, L3) AND OUTPUT TERMINAL (T1, T2, T3)							
	Product code	By-pass open					By-pass close
		1in	2in	3in	4in	5in	1in
TG1	ADXL 0030 600 (In = 30 A)	57W	120W	194W	273W	360W	1.9W
	ADXL 0045 600 (In = 45 A)	86W	192W	318W	453W	617W	4.0W
	ADXL 0060 600 (In = 60 A)	119W	274W	453W	671W	960W	7.9W
TG2	ADXL 0075 600 (In = 75 A)	144W	328W	529W	776W	1051W	11.2W
	ADXL 0085 600 (In = 85 A)	166W	375W	602W	906W	1241W	13.3W
	ADXL 0115 600 (In = 115 A)	237W	544W	937W	1417W	2013W	23.5W
TG3	ADXL 0135 600 (In = 135 A)	272W	579W	956W	1394W	1891W	17.3W
	ADXL 0162 600 (In = 162 A)	314W	719W	1210W	1806W	2503W	27.7W
	ADXL 0185 600 (In = 185 A)	421W	892W	1430W	2050W	*	35.1W
TG4	ADXL 0250 600 (In = 250 A)	534W	1180W	1943W	*	*	58.3W
	ADXL 0320 600 (In=320A)	720	1463	2620	3470	44480	75