

ELEKTRONISK SIKRING 1-8 A

716480

Elektronisk sikring 12/24V DC/1-8 A

- 12/24 V DC
- 1-8 A (1 A trinn)
- Distribusjon av både pluss (+) og minus (-)
- 5 valgbare karakteristikker
- Signalutgang / fjernstyring



PRODUKTBESKRIVELSE

Vanlige automatsikringer som tilkobles til 12 eller 24 V DC har ofte vanskeligheter med å løse ut, spesielt ved lange kabler og tynt tverrsnitt. Selektiviteten fungerer ikke og samtlige sikringsgrupper faller innen automatsikringen løser ut på det termiske område, noe som kan ta flere minutter. Våre elektroniske sikringer løser ut sikkert også ved lange kabellengder noe som gir god selektivitet uten avbrudd på feilfrie sikringsgrupper.

Som en del av produsentens arbeid med å kontinuerlig utvikle og optimalisere produktporteføljen, har produsenten ytterligere optimalisert LOCC-Box systemet med en ny LOCC-Box-M (mini) med hensyn til enkel installasjon, tilkoblingsteknologi og ytelse. Med distribusjon av både pluss og minus gjør den meget anvendelig i applikasjoner med dårlig plass.

-
- Denne har tilkobling for både pluss (+) og minus (-)
 - Justerbar fra 1-8 A (1 A trinn)
 - 5 forskjellige karakteristikker
 - Push-In tilkobling (for å ta ut kablen brukes en rett trekker 3,5 mm x 0,5 mm)
 - 2 mm test uttak
 - Tydelig laser merking
 - Samme lasker som vanlig LOCC-BOX

Tommejul 1:

Sikringens merkestrøm stilles inn ved hjelp av et tommejul under sikkerhetsluken. Strømmen kan innstilles fra 1 til 8 A i 1A trinn. (9-10 = 8 A)

Tommejul 2:

Fem ulike karakteristikker kan velges med et tommejul. Hurtig, mellom, treg og 2 ekstra treg karakteristikker. De treg karakteristikkene benyttes for innkobling av laster med høy startstrøm. Selv om man velger en av de treg karakteristikkene, reagerer sikring raskt ved kortslutning sammenlignet med vanlige automatsikringer. (6-9 = ekstra ekstra treg)

Etter å ha valgt sikringens strømverdi og karakteristikk, lagrer man dette ved å skru av og på sikringen ved å trykke på knappen i front eller ved å skru av om på driftsspenningen.

12 eller 24 V DC tilkoblingen tilkobles direkte i hver sikring alternativt via en lask. Reset kan gjøres via en knapp i fronten (man kan også manuelt koble ut sikringen via knappen) alternativt via fjernstyring.

Ved utløst sikring blinker LED lampen rødt, når feilen er rettet opp i kvitterer man via knappen i front alternativt via fjernstyring. LED lampen lyser da med fast rødt lys. Men neste reset signal aktiverer man sikringen og LED lampen lyser med fast grønt lys. Om mange sikringer er montert ved siden av hverandre ser man raskt hvilke sikringer som er trippet. Det finnes også en utgang som aktiveres når sikringen løser ut. Utgangen kan kobles sammen i en gruppe ved hjelp av en lask, om en av sikringene i gruppen faller får man et signal.

På 716480 faller utgangen til null også hvis den manuelt skrues av. Luken kan låses med en plombering og merkes med vår RC55 merking eller fargekodes med

4 ulike farger. (Sikringen har ingen galvanisk isolasjon mellom inn og utgang når den er tilkoblet til 12 eller 24 V DC)

Signalutgang

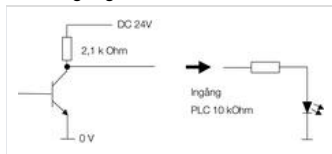
Signalutgangen er av open collector typen med Pull-up motstand. Med denne teknikken kan man bygge sammen grupper og få alarme om en sikring i gruppen løser ut. Avhengig av den ytre lastresistansen kan utspenningen ved ikke utløst sikring variere.

Eks 1. Kun 1 stk sikring benyttes, alarmutgangen er koblet til en PLS inngang på 10 kΩ. Utsignalet på alarmutgangen ved driftstatus er 19,8 V DC.

Alarmutgangens interne resistans er 2,1 kΩ. $Re/ Rtot * U = 10 \text{ k}\Omega / 12,1 \text{ k}\Omega * 24 = 19,8 \text{ V}$.

Eks 2. 10 stk sikringer er koblet. sammen i en gruppe med en feller alarmutgang til en PLS inngang på 10kΩ. Utsignalet på alarmutgangen ved driftstatus er 23,5 V DC. Alarmutgangens interne resistans er 2,1 kΩ. $2,1 \text{ k}\Omega / 10 = 210 \Omega$. $Re/ Rtot * U = 10 \text{ k}\Omega / 10,21 \text{ k}\Omega * 24 = 23,5 \text{ V DC}$.

Eks. 3. Med en reléspole som ofte er lavohmig skal tilkobles direkte til alarmutgangen skal +24 V DC kobles direkte til reléet, minus skal kobles til alarmutgangen. OBS! Man får invertert funksjon, når sikringen ikke signaliserer feil er reléet ikke påvirket, ved feil aktiveres reléet. Benytt f.eks [761020.1000](#),



Eks 1 : En sikring

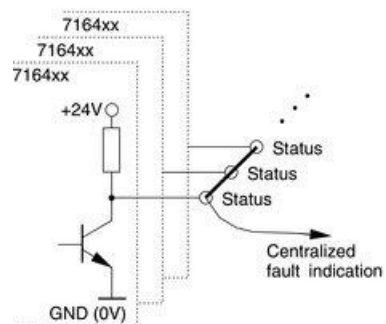
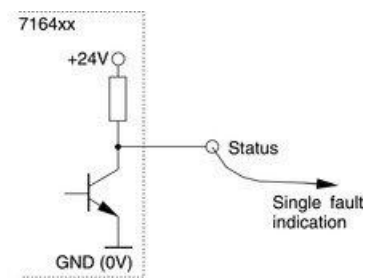
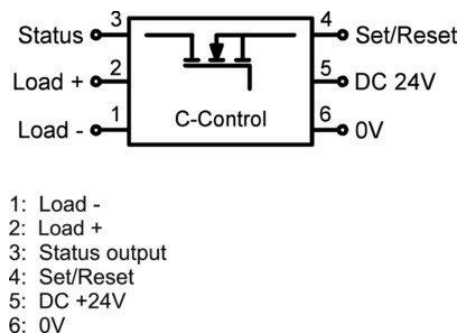
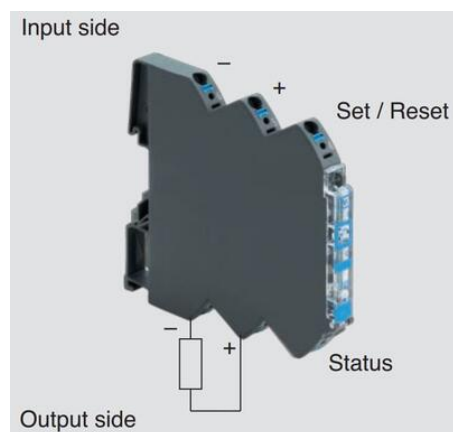
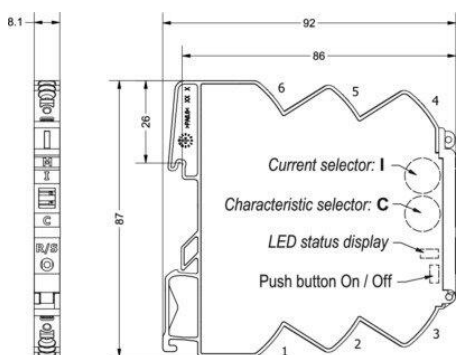
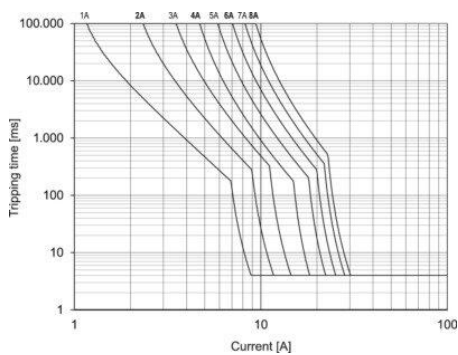
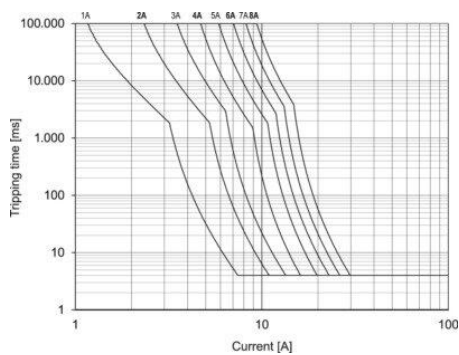
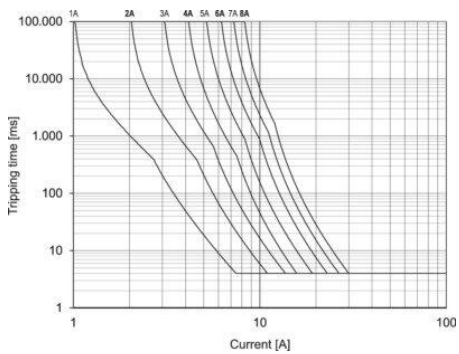
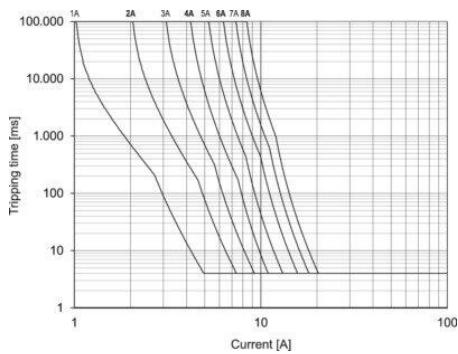
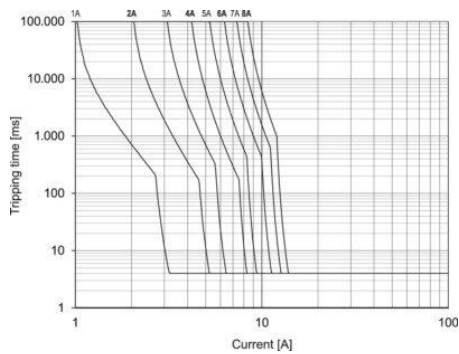
Eks 2 : Flere sikringer

Eks 3 : Med rele

TEKNISKE DATA

Bredde	8,1 mm
Driftspenning DC maks.	30 V
Driftspenning DC min.	10 V
Dybde	92 mm
EMC	EN61000-6-2, EN61000-6-4
Godkjenninger	CE
Høyde	87 mm
Inngangsstrøm maks.	8 A
IP-klasse	IP20
Kapasitans maks.	10000 µF
Karakteristikk	1=hurtig, 2=mellom, 3=treg, 4=ekstra treg og 5=ekstra ekstra treg.
Montering	DIN-Skinne
Reaksjonstid	800 ms
Spenningsfall over halvlederen	180 mV
Statusindikering	LED. Grønt fast lys=OK, blinkende grønt=laststrømmen er over 90 % av innstilt merkstrøm. Blinkende rødt=utløst sikring. Fast rød=sikringen avslått
Temperaturområde fra	-25 °C
Temperaturområde til	50 °C
Tilkobling	Push-in 0,25-2,5mm ²
Tilkoblingsareal maks.	2,5 mm ²
Tilkoblingsareal min.	0,25 mm ²
Utgangshalvledere	Mosfet

Utgangsstrøm maks.	8 A
Valbare trinn	1 A
Valgbare strømområden	1-8 A (1 A trinn)
Valgbart strømområde maks.	8 A
Valgbart strømområde min.	1 A
Vekt	60 g



LED Status, Button, Rotary Switch

LED green	ON	Function is OK*
LED green, flashing 1 Hz	Overload	Load above 90 % of I nominal
LED green, flashing 5 Hz	Overload	Load above 100 % of I nominal

LED red	OFF	Module switched off or acknowledged**
LED red, flashing 1 Hz	Overload	Output off due to overload/short circuit**
LED red, flashing 5 Hz	Error	Wiring error – feedback (internal error)
LED red, flashing shortly	OFF	Output off via remote set/reset
LED red/green, flashing 1 Hz	ON	Target settings via rotary switch deviate from actual settings. NOTICE: Switching off and on via pushbutton required.

Button ***	ON/OFF	Nominal operation: ON/OFF Load monitoring tripped: 1st push: acknowledge 2nd push: ON
------------	--------	---

Rotary Switch (I) – Switch Position** Rated current, see page 4.

Rotary Switch (C) – Switch Position** Characteristic: 1: fast 2: middle
3: slow-1 4: slow-2 5: slow-3

* If the operating voltage is switched off, the last status is saved (Default).
** Accept the setting - after switching on again via the button, not by Remote Set/Reset
*** Master function - switch off via push button, can only be switched on again via push button

For further information see also the operating instructions