

F 424 PP/PVDF/SS

Tetningsløs pumpeverk u/motor

10-42440007

Fatpumpe F 424 PP-41/36-700

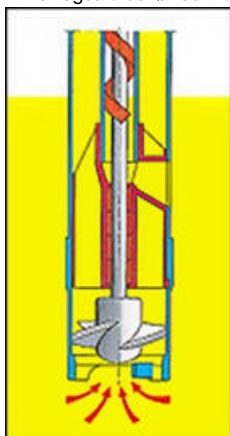
- Flow opp til 240 l/min
- Opp til 26 m løftehøyde
- PP, PVDF samt SS 316-rør
- Finnes i ATEX-utførelse



PRODUKTBESKRIVELSE

F 424 er ideell for å flytte væsker med lav viskositet uten partikler som ikke krystalliserer eller sliper. Med en Flux-trommelpumpe kan de fleste væsker pumpes ut av fat, tanker og andre store beholdere. fatpumpene gjør arbeidet raskt og trygt, uten søl og tunge løft. Flux fatpumper i F-serien består av flere pumperør med ulike kapasiteter og materialer for å oppfylle kundenes krav. Vi tilbyr også et utvalg motorer, med eller uten nullspenningsbryter, hastighetsinnstilling, ATEX-varianter, trykkluftdrevne alternativer, etc.

Vi har også tilbehør som tilkoblinger, jordingskabel, filterregulator, pistolventiler etc. i vårt sortiment.

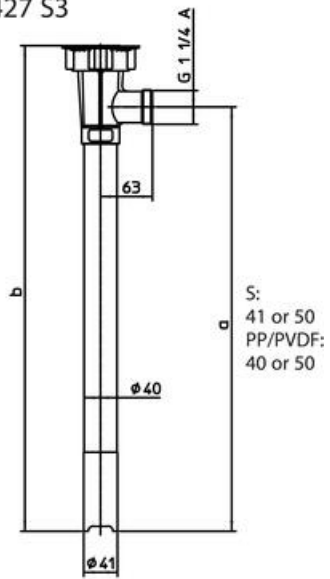


TEKNISKE DATA

Motor anbefalt	10-40701000 (FEM 4070)
Tilkoblinger	10-95904052 (DN 25) alt 10-95904054 (DN 32)
Flow maks.	240 l/min
Materiale pumperør	PP

Lengde pumperør	700 mm
Diameter pumperør	41 mm
Temperaturområde til	50 °C
Tetningstype	Tätningsslös
Viskositet maks	1200 cP
Tilkobling	G1 1/4"
Løftehøyde maks.	13 m

F 424 S/PP/PVDF
F 427 S3



F 424 S/PP/PVDF
F 427 S3

