

FEM 4070

Motor 230V 500W

10-40701045

Med nullspenningsbryter



- 230V
- 500W
- IP 24
- For F/FP 400-serier
- Trinnløs hastighetsjustering

**PRODUKTBESKRIVELSE**

FEM 4070 er vår standardmotor for pumpeverk i 400-serien. Motoren er laget med innvendig ventilasjon for kontinuerlig drift. FEM 4070 har trinnløs hastighetskontroll og en kapasitet på 500 watt for å effektivt kunne kontrollere flyten. Som standard kommer FEM 4070 med en nullspenningsbryter, den fungerer i hele hastighetsregisteret. For applikasjoner med FLUXTRONIC bør motor uten nullspenningsbryter brukes.

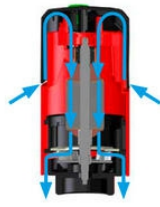
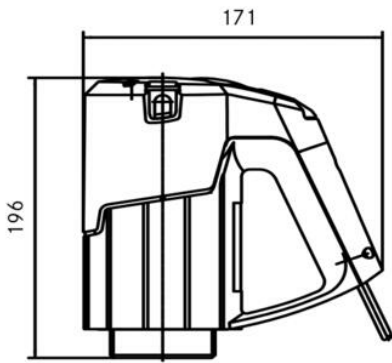
For ATEX-applikasjoner, se motor F 460.

For trykkluftapplikasjoner, se F 416.

TEKNISKE DATA

Hastighetsregulering	Stegløs
Spenning	230 V
Støpsel	Ja
Temperaturområde fra	-20 °C
Temperaturområde til	40 °C
Ledningslengde	5 m
Effekt	500 W
IP-klasse	IP24
Vekt	2,6 kg
Normalt lagerførda artikler	Ja
Nullspenningsvern	Ja

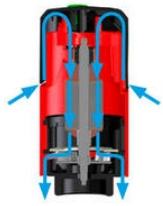
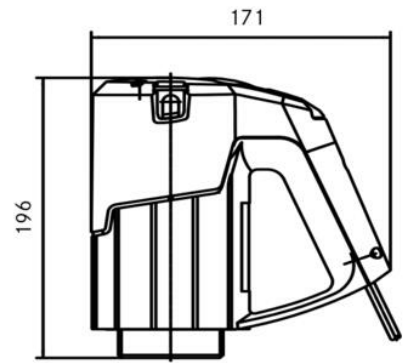
Dimensions [mm]:



FEM 4070 ventilated.
The cooling air flows through the chamber of the interior of the motor.

The arrows show the direction of the cooling air through the chambers of the double housing.

Dimensions [mm]:



FEM 4070 ventilated.
The cooling air flows through the chamber of the interior of the motor.

The arrows show the direction of the cooling air through the chambers of the double housing.