

L-KOBLING SYREFAST PÅSTIKK

Serie 61 000

61130 10/8

Innstikkskobling 90° syrefast 10/8-slange



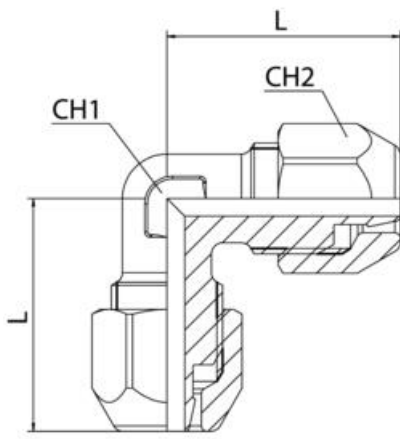
- Syrefast stål SS316L
- Trykkområde opp til 100 bar
- Temperaturområde -100 til +200°C

PRODUKTBESKRIVELSE

Serie 61000 er utført i rustfritt stål AISI 316L. Serien er utviklet for å tåle etsende væsker og bruk i aggressive miljøer. Den er ideell for direkte kontakt med mat og drikke, og egner seg også godt for maskiner som regelmessig rengjøres med aggressive rengjøringsmidler. Serien er silikonfri.

TEKNISKE DATA

Body shape	L
Forpakkingsstørrelse	10 pc
Godkjenninger	PED, REACH, RoHS
Materiale kropp	SS316L
Materiale mutter	SS316L
Materiale pakning	FKM
Slangediameter innv.	8 mm
Slangediameter utv.	10 mm



	L	CH1	CH2
61130 6/4	21,0	8,0	12
61130 8/6	22,5	10,0	14
61130 10/8	25,5	12,0	16