

## UP12-LOCK

Tannhjulspumpe - Oljeskiftekit

16432412

**MARCO**

- Flow maks 22 l/min
- Trykk 3 bar
- Viskositet opptil 100 cP
- Temperatur -10°C til +60°C

### PRODUKTBESKRIVELSE

Tannhjulspumper av serien UP er spesielt egnet til flytting av rene medier som vann, kjølevæske, diesel, smøre- og hydraulikkoljer med moderat viskositet

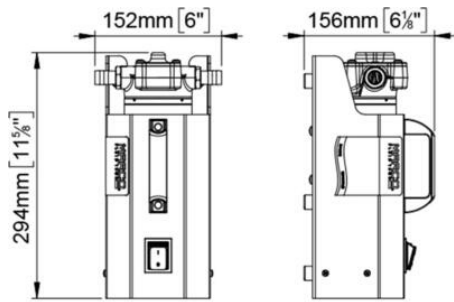
UP3-CK er utstyrt med bærehåndtak, deksel, batteriklemmer og strømbryter for enkel flytting av pumpen til egnet sted.

### TEKNISKE DATA

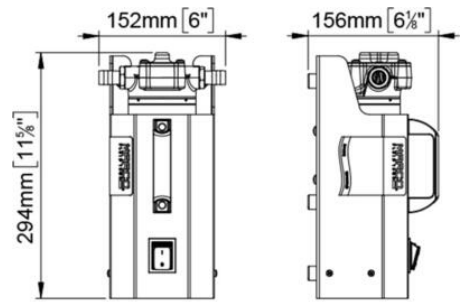
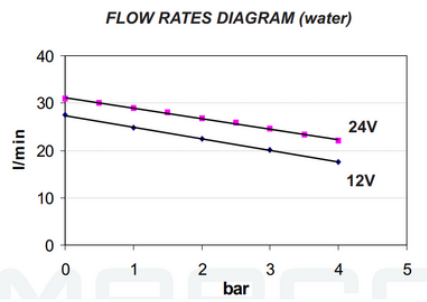
Flow maks.	22 l/min
Trykk maks.	3 bar
Tilkobling	1/2" BSP, Slangestuss 13 mm
Maks. sugehøyde	3 m
Materiale tannhjul	Bronse
Materiale pumpehus	Nikkelplettert messing
Omgivelsestemperatur fra	-10 °C
Omgivelsestemperatur til	60 °C
IP-klasse	IP55
Vekt	6 kg

Pumpestørrelse	UP12-LOCK
Spenning	12 V
Strømforbruk	19 A
Viskositet	100 cSt
Materiale akseltetning	FKM

<b>Materiale aksel</b>	SS 316
<b>Materiale O-ring</b>	NBR
<b>Motor power</b>	360 W



H 294 x L 152 x W 156 mm  
H 11 5/8" x L 6" x W 6 1/8"



H 294 x L 152 x W 156 mm  
H 11 5/8" x L 6" x W 6 1/8"

