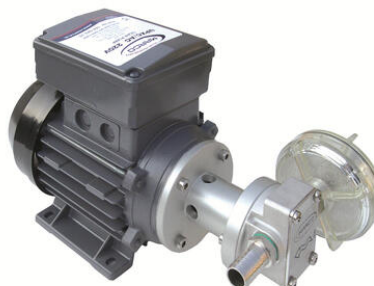


SERIE UPX/AC SS 316L

Tannhjulspumpe 220 VAC

1640421C
UPX/AC 230V 50Hz AISI 316 (PTFE/SILICON)

- Flow maks. 10 l/min
- Trykk maks. 6 bar
- Selvsugende maks. 1,5 m
- Viskositet maks. 20 cSt

PRODUKTBESKRIVELSE

Marco UPX/AC-serie selvsugende tannhjulspumper. UPX/AC og UPX-C/AC, er spesielt egnet for transport av flytende kjemikalier, alkaliske og sure væsker. Pumpehuset, akselen og tilkoblingene er i syrefast stål og gjør UPX/AC egnet til mange forskjellige bruksområder.

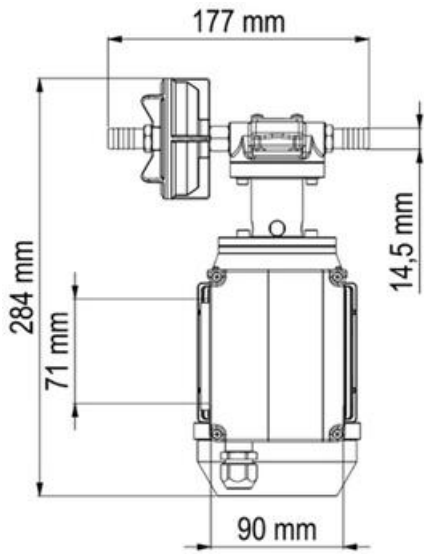
NB! Pumpen må ikke brukes til å pumpe bensin eller andre petroleumsprodukter med et flammepunkt under +38°C.

TEKNISKE DATA

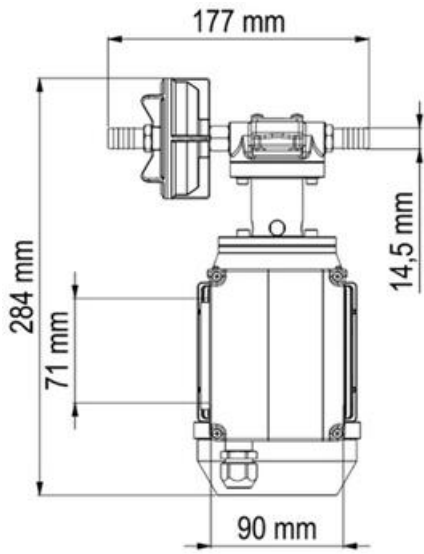
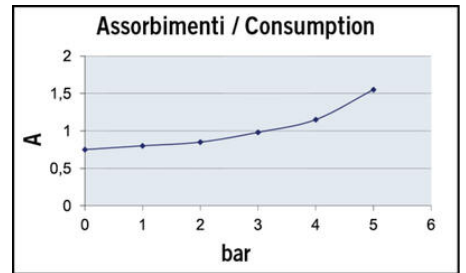
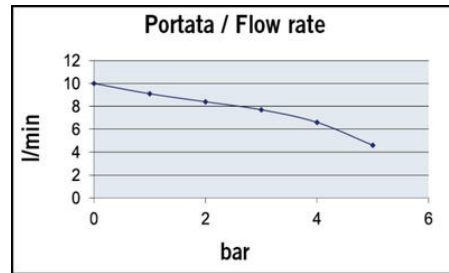
Flow maks.	10 l/min
Trykk maks.	6 bar
Tilkobling	3/8" BSP, Slangestuss 13 mm
Maks. sugehøyde	1,5 m
Materiale tannhjul	PTFE
Materiale pumpehus	SS 316L
Omgivelsestemperatur fra	-10 °C
Omgivelsestemperatur til	60 °C
IP-klasse	IP55
Vekt	4,6 kg

Pumpestørrelse	UPX
Spenning	230 V
Strømforbruk	0,8 A
Mediatemperatur fra	0 °C
Mediatemperatur til	40 °C
Viskositet	20 cSt
Materiale akseltetning	FKM

Materiale aksel	SS 316L
Materiale O-ring	Silikon
Motor power	150 W



Dim. 284 x 177 x 166



Dim. 284 x 177 x 166