

## FOTOCELLE SERIE S45

S45-PR-5-B53-PH

S45 Fotocelle mot refleks 2m coaxial M8-tilkobling

- Kompakt applikasjonsfotocelle
- Teach-In eller remote set
- IP69k



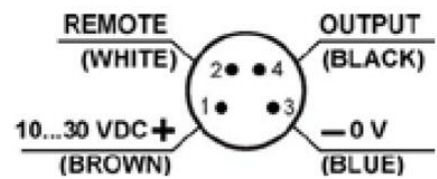
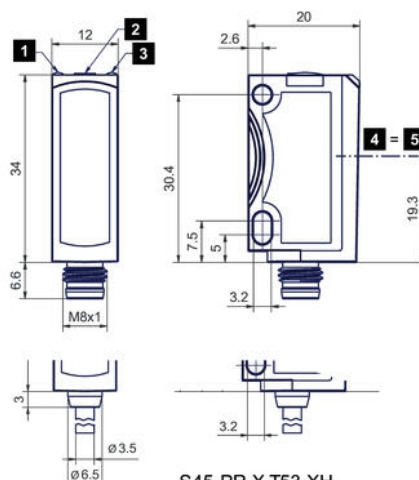
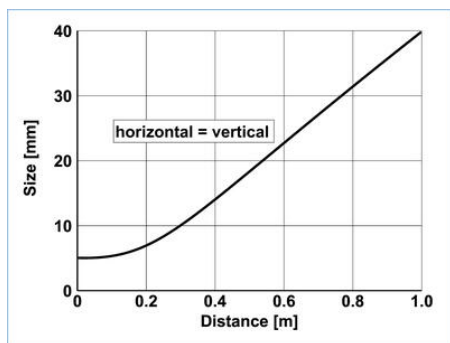
### PRODUKTBESKRIVELSE

Fotocelle serie S45 fra Datalogic/Datasensing er en kompakt applikasjonsfotocelle og passer til de fleste applikasjoner.

### TEKNISKE DATA

Dimensjon (mm)	34 x 20 x 12
Distanse maks.	2000 mm
Distanse min.	0 mm
Elektrisk tilkobling	M8 4-polt kontakt
Fotocelleteknikk	Mot polarisert reflektor koaksial
Frekvens	1000 Hz
Funksjon	Mørkkoblet/Lyskoblet
Følerinnstilling	Ja
Godkjenninger	CE, UL
IP-klasse	IP67, IP69K
LED-indikering	Ja
Lystype	Rød LED
Materiale hus	ABS-plast
Materiale linse	PMMA
Matespenning	10-30 V DC
Oppbevaringstemperatur fra	-20 °C
Oppbevaringstemperatur til	80 °C

Reaksjonstid	0,5 ms
Strømforbruk maks.	0,03 A
Temperaturområde fra	-20 °C
Temperaturområde til	60 °C
Type lys	LED
Utgang	PNP
Utgangsstrøm maks.	0,1 A
Vekt	10 g



S45-PR-X-T53-XH  
S45-PR-X-B53-XH

