

## FOTOCELLE SEIE DLN

Erstatter DLS

DLN-S10RVP

Fotocelle Dir. BGS/FGS 10-100mm Kabel

- Bakgrunnsavblendet
- Alt. forgrunnsavblendet
- Dobbel utgang, PNP og NPN
- IP67



### PRODUKTBESKRIVELSE

DLN Serien erstatter den gamle, velrenommerte DLS fotocellen og har med seg noen fordeler på veien. DLN har to ulike deteksjonsteknikker i samme hus og vil dermed gi de beste forutsetningene for ulike applikasjoner. Med bakgrunnsavblending eller forgrunnsavblending sikres detektering som ikke påvirkes av bakgrunnsforhold, form, farge eller materiale på målobjektet.

BGS: Bakgrunnsavblending

- Fotocellen detekterer ikke objekt eller bakgrunn bortenfor innstilt rekkevidde.

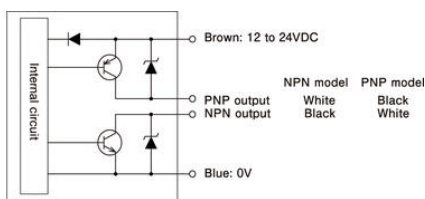
FGS/BGR: Forgrunnsavblending / Bakgrunnsgjenkjenning

- Fotocellen kjenner igjen bakgrunnen og detekterer objekter via forandring i det reflekterte lyset når noe passerer mellom bakgrunn og fotocellen.

### TEKNISKE DATA

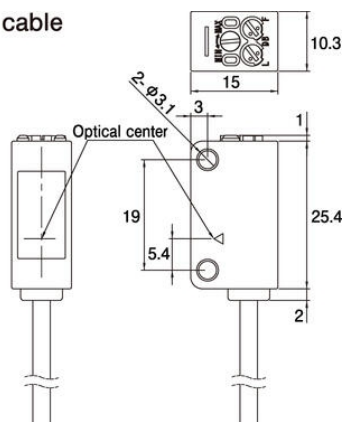
Distanse maks.	100 mm
Distanse min.	10 mm
Elektrisk tilkobling	Innstøpt kabel 2 m
Fotocelleteknikk	Direkteavkjennende bakgrunnsavblendet
Funksjon	Mørkkoblet/Lyskoblet
Godkjenninger	CE
IP-klasse	IP67
Lys-/mørkekobling	Ja
Lystype	Rød LED
Materiale hus	PBT

<b>Materiale linse</b>	Polykarbonat
<b>Reaksjonstid</b>	0,5 ms
<b>Spenning DC maks.</b>	24 V
<b>Spenning DC min.</b>	12 V
<b>Strømforbruk maks.</b>	0,018 A
<b>Temperaturområde fra</b>	-25 °C
<b>Temperaturområde til</b>	55 °C
<b>Utgang</b>	NPN, PNP
<b>Utgangsstrøm maks.</b>	0,1 A

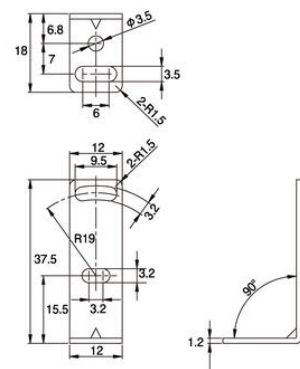


· Do not use the NPN and the PNP outputs simultaneously.  
Insulate unused output cable.

**Attached cable**



**Mounting bracket (seperately available) Model : GNB1**



**Mounting bracket (seperately available) Model : GNB2**

