

MULTIFOTOCELLE MED LITEN BYGGEDYBDE, 36 MM

JNT10R

Fotocelle sender/mottaker 10m

- God koblingsplass, skruetilkobling
- Fotocellen er pluggbar i sokkelen
- Programmerbar tidsfunksjon 0,1-10 s
- IP66



PRODUKTBESKRIVELSE

TEKNISKE DATA

Bestillingsnr	JT10R	JRM3R	JR07	JNT10R	JNRM3R	JNR05	JT10RF	JRM3RF	JR07F
Funksjon	S/M	Reflektor-polarisert	Direkte-avkjennende	S/M	Reflektor-polarisert	Direkte-avkjennende	S/M	Reflektor-polarisert	Direkte-avkjennende
Avkjennings-avstand	10 m	0,03-3 m*	500 mm**	10 m	0,03-3 m*	500 mm**	10 m	0,03-3 m*	500 mm**
Lys	Rød LED	Rød LED	Infrarød LED	Rød LED	Rød LED	Infrarød LED	Rød LED	Rød LED	Rød LED
Spenning	24-240 V AC/DC ±10 % 50/60 Hz			12 V til 24 V DC ±10 %, maks 10 % rippel			24 V til 240 V AC/DC		
Forbruk	2 VA			23 mA		25 mA	2 VA		
Lys /mørk-koblet	Omkobler i bunn av fotocellen (for sluttende/brytende funksjon)								
Utgang	Relè SPST, 250 V AC/DC, 2 A, 125 VA, 60 W (resistiv)***			PNP/NPN (2 utganger) open collector 100 mA 30 V DC, kortslutningssikker			Relè SPST, 250 V AC/DC 2 A, 125 VA, 60 W (resistiv)***		
Reaksjonstid	5 ms			0,5 ms (maks)			5 ms		
Maks støy	10 000 lux								
LED-indikering	Rød LED utgangsindikering. Grønn LED tilfredsstillende avkjennning								
Innstilling	-	-	Potensiometer	-	-	Potensiometer	-	-	Potensiometer
Tidsfunksjon	-	-	-	-	-	-	Forsinket tilslag, pulsfunksjon, forsinket fraslag og bortkobling		
Tids-innstilling	-	-	-	-	-	-	Potensiometer 0,1-1 sek. eller 1-10 sek.		
Temperatur-område	-25 ° til +55 °C								

Kapslingsgrad	IP66 (IEC)
Kapslings - materiale	Polyakrylat
Tilkobling	Skruetilkobling, plug-in, (M12-kontakt med adapter BG11553X)
Godkjenninger	CE

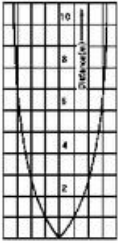
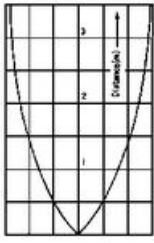
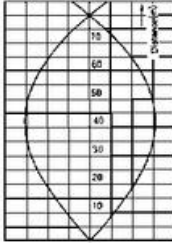
Elektromagnetisk kompatibilitet EN50081-1

EMC 89/336/EEC EN50082-2

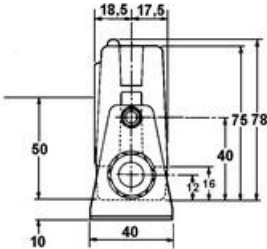
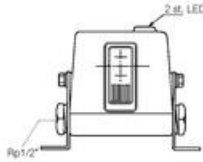
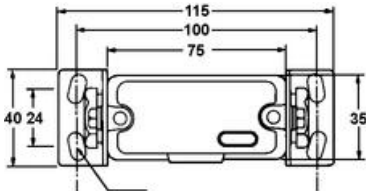
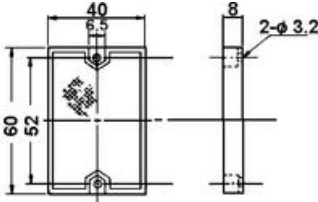
* Mot vedlagt reflektor K7

** Mot hvitt papir 200x200 mm

*** Maksverdi

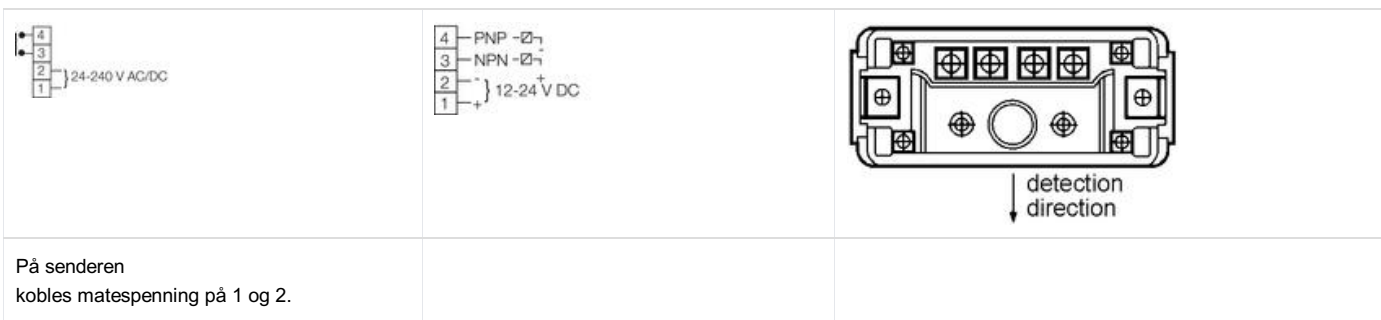
Spredningslober		
Sender/mottager J10R/JNT10R/JT10RF	Mot reflektor JRM3/JNRM3R/JRM3RF	Direkteavkjennende JR07
Avstand (m)	Avstand (m)	Avstand (cm)
		
Posisjon (mm)	Posisjon (mm)	Posisjon (mm)

MÅL

	
	Reflektor K7 

TILKOBLING

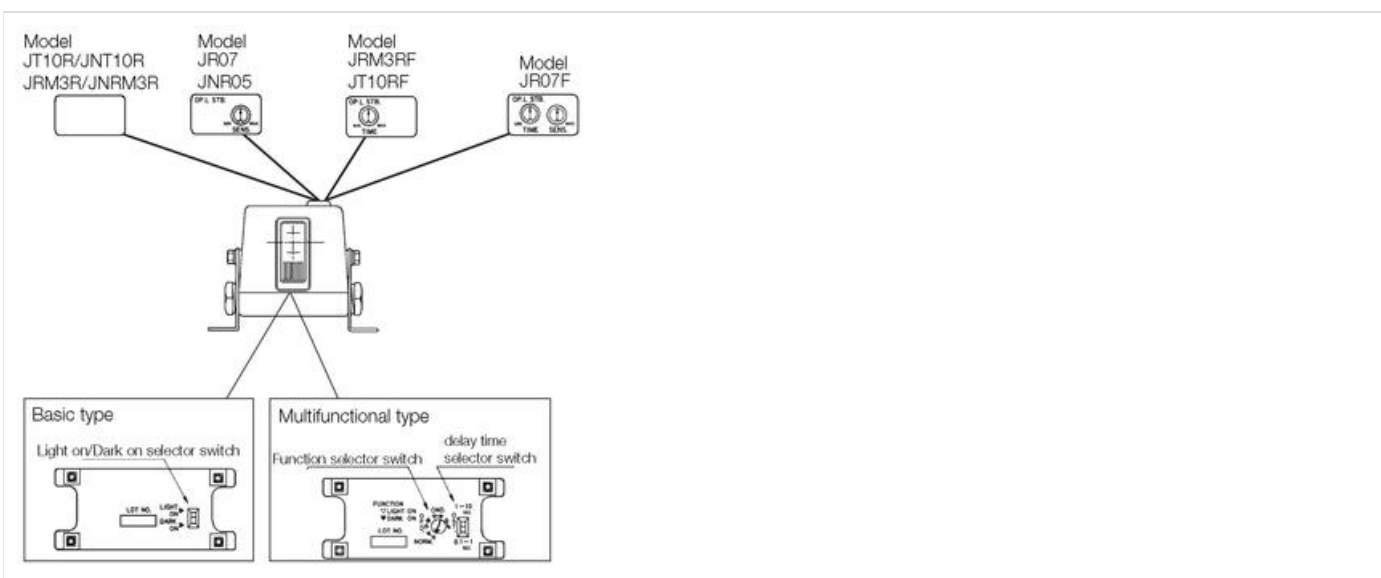
Relèutgang (multispenning)	PNP/NPN utgang (12-24 V DC)	OBS! Fotocelle med PNP/NPN-utgang kan bare monteres i sokkelen i en retning.
----------------------------	-----------------------------	---



Funksjonsinnstilling

TIME: Tidsinnstilling 0,1 til 1 s eller 1 til 10 s (lengre tid medurs)

SENS: Følsomhetinnstilling, direkreflekterende (lengre avstand medurs)

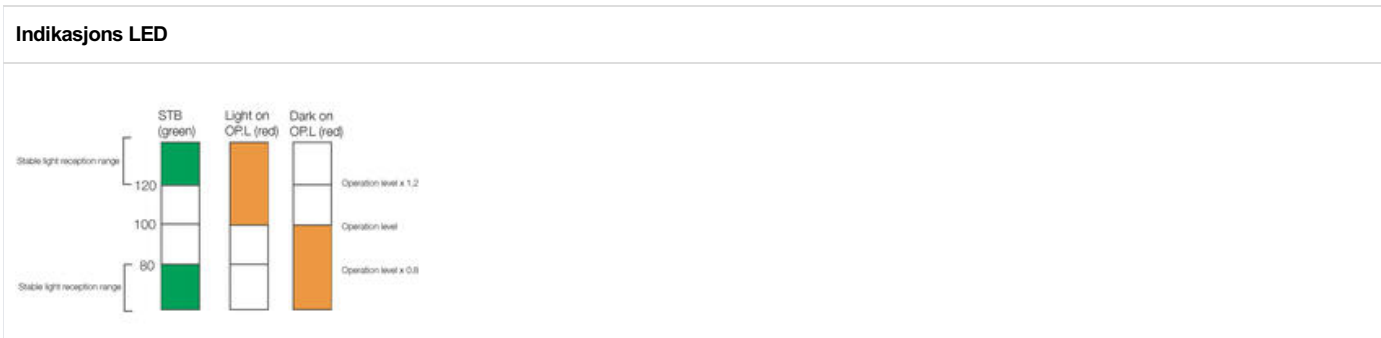


NORM: Tidsfunksjon bortkoblet

OFD: Forsinket fraslag

OND: Forsinket tilslag

OST: Pulsfunksjon



TILBEHØR

<p>Festvinkel JB5RL for front alternativt veggmontasje.</p>	<p>"Avskjermingsmaske" til sender/mottager for detektering av mindre objekter.</p>	
---	--	--

Avskjermingsmaske Ø3, Ø7 Avskjermingsmaske 5 m, 6 m		Modell: JP37

BESTILLINGSNUMMER

Bestillingsnummer	Beskrivelse	Matespenning	Utgang	Avstand
JT10R	Fotocelle, sender /mottager 10m, relè	24-240 V AC/DC	Relè	10 m
JRM3R	Fotocelle, mot polarisert reflektor 3m, relè	24-240 V AC/DC	Relè	3 m
JR07	Direkteavkjennende	24-240 V AC/DC	Relè	500 mm
JNT10R	Fotocelle, sender /mottager 10m, PNP/NPN	12-24 V DC ±10 %	PNP/NPN	10 m
JNRM3R	Fotocelle, mot polarisert reflektor 3m, PNP/NPN	12-24 V DC ±10 %	PNP/NPN	3 m
JNR05	Fotocelle, direkteavk. 0.5m, PNP/NPN	12-24 V DC ±10 %	PNP/NPN	500 mm
JT10RF	Fotocelle, sender /mottager 10m, relè, tidsfunksjon	24-240 V AC/DC	Relè	10 m
JRM3RF	Fotocelle, mot polariserad reflektor 3m, relè, tidsfunksjon	24-240 V AC/DC	Relè	3 m
JR07F	Fotocelle, direkteavk. 0.5m, relè, tidsfunksjon	24-240 V AC/DC	Relè	500 mm
K7	Reflektor, 60x40 mm			
GK7B	Feste for reflektor K7 och K71			
JB5RL	Festevinkel, vegg, passer J-serien			
JP37	Avskjermingsmaske hulldiam. 3 og 7mm, passer J-serien			
BG11553X	PANELKONT M12 HA/HA R1/2 4POL			

TEKNISKE DATA

Distanse maks.	10000 mm
Distanse min.	0 mm
Elektrisk tilkobling	Innstøpt kabel 2 m
Fotocelleteknikk	Sender/mottaker
Funksjon	Mørkkoblet/Lyskoblet
Godkjenninger	CE
IP-klasse	IP66
Lys-/mørkekobling	Ja
Lystype	Rød LED

Materiale linse	Polyakrylat
Reaksjonstid	0,5 ms
Spenning DC maks.	24 V
Spenning DC min.	12 V
Temperaturområde fra	-25 °C
Temperaturområde til	55 °C
Utgang	NPN, PNP
Utgangsstrøm maks.	0,1 A

